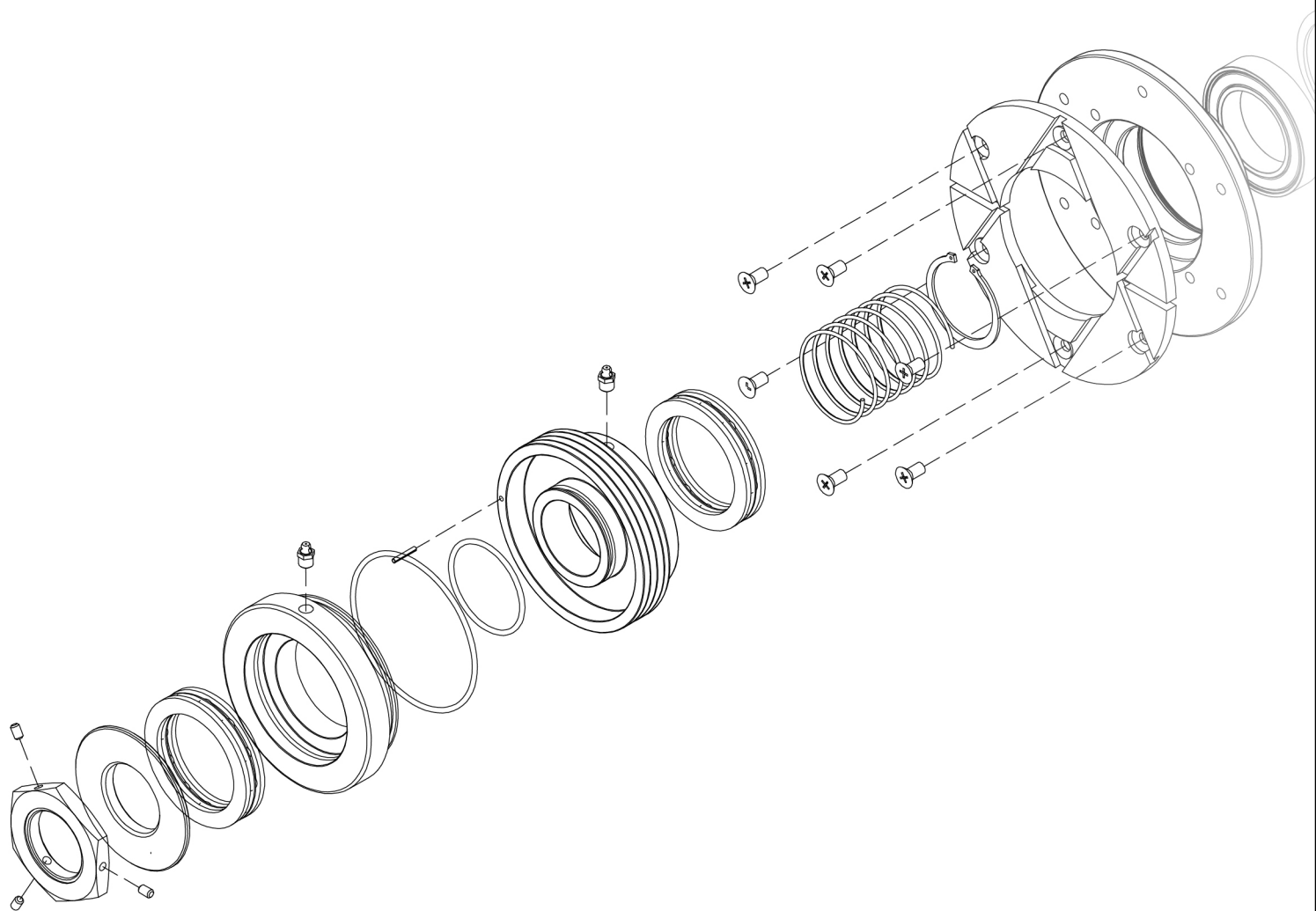


SIELI



電磁式離合器|制動器
磁粉式離合器|制動器
張力控制器

勵磁動作型離合器 制動器構造與原理-----	2
勵磁動作型離合器 制動器設計參考-----	3
勵磁動作型離合器 制動器使用注意事項-----	9
勵磁動作型電磁式制動器-----	11
FMB型(幹式單板)電磁式制動器-----	12
FMB-H型(幹式單板)電磁式制動器(附導座)-----	13
FMB-HI型(幹式單板)電磁式制動器(附導座)-----	14
勵磁動作型電磁式離合器-----	15
FMC型(幹式單板)電磁式離合器-凸緣固定型-----	16
FMC-H型(幹式單板)電磁式離合器(附導座)-----	17
FMC-HB型(幹式單板)電磁式離合器(附軸承導座)-----	18
BMC型(內軸承)電磁式離合器-----	19
BMC-H型(內軸承)電磁式離合器(附導座)-----	20
BMC-HB型(內軸承)電磁式離合器(附軸承導座)-----	21
無勵磁制動器-----	22
NEB型無勵磁制動器-----	23
TMC型齒型離合器-----	24
電磁離合器 制動器組合-----	26
IMC型(內置)電磁式離合 制動器組-----	29
OMC型(外置)電磁式離合 制動器組-----	30
DMC型電磁式雙離合器組-----	31
XMC型電磁式雙離合器內單制動器組-----	32
DFMC型(雙法蘭)電磁式離合 制動器組-----	33
SFMC型(單法蘭)電磁式離合 制動器組-----	34
SMC型(套筒)電磁式離合 制動器組-----	35
RMC型(減速機一體)電磁式離合 制動器組合-----	36
勵磁動作型離合器 制動器型號選用參考表-----	37
磁粉式離合器 制動器-----	38
磁粉離合器 制動器設計參考-----	39
磁粉離合器 制動器安裝範例-----	42
SLC型(雙出軸型)磁粉式離合器-----	43
SLB型(單出軸型)磁粉式制動器-----	44
SLC-K型(空心軸型)磁粉式離合器-----	45
SLB-K型(空心軸)磁粉式制動器-----	46
SLB-R型(空心軸型)磁粉制動器-----	47
SLC-M型(微型)磁粉式離合器-----	48
SLB-M型(微型)磁粉式制動器-----	49
ATC型自動張力控制器-----	50
LTS型張力檢測器-----	51
MTC型手動控制器-----	52

• 基本構造與動作原理

• 定負荷板狀彈簧

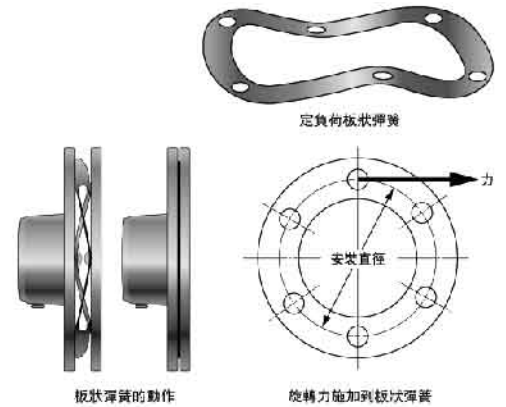
勵磁動作型離合器和制動器基本動作方法是采用定負荷板狀彈簧傳遞轉矩的驅動方式。

離合器和制動器的電樞總成，是由部分固定的旋轉體和可動部件(電樞板)和(電樞導座)組成，電樞板在軸向方向上移動達到傳遞轉矩的需要。

定負荷板狀彈簧能夠傳遞百分之百的轉矩與快速釋放，優于其他方法。

轉矩傳遞期間可以承受足夠強的切向載荷，是沒有齒隙的結構。

能夠實現吸收不太穩定的負載變化而達到穩定效果。

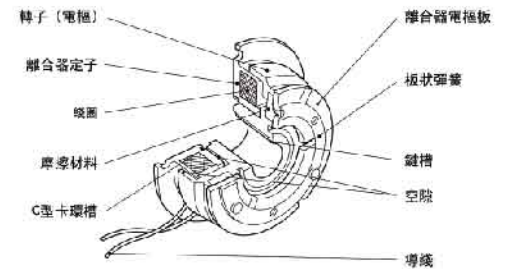


• 離合器

離合器由固定部件的定子和旋轉部件的轉子(電樞)與電樞板三個基本要素組成。

當電磁繞圈通電時，轉子(電樞)產生磁場，將電樞板吸合而產生連結，此時板狀彈簧產生變形，驅動側的轉矩通過板狀彈簧傳遞到從動側。

當電磁繞圈切斷電源時，轉子(電樞)磁場消失，電樞板因沒有磁場吸住而被彈片拉回原來位置，而形成間隙，此時已產生無連結動作。

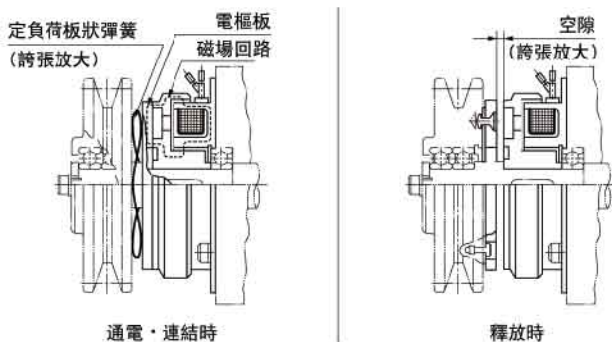
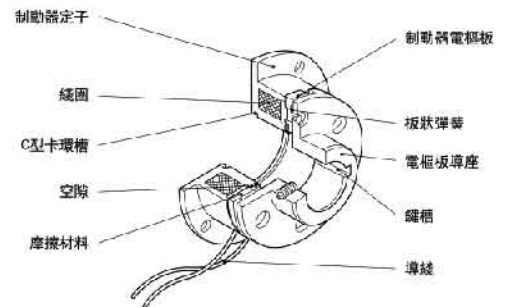


• 制動器

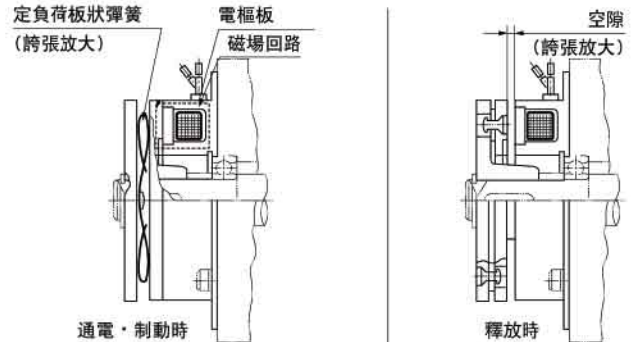
制動器由固定部件的定子和旋轉部件的電樞板兩個基本要素組成。

當電磁繞圈通電時，定子產生磁場，將電樞板吸合而產生連結，此時板狀彈簧產生變形，通過板狀彈簧傳遞制動轉矩到旋轉體。

當電磁繞圈切斷電源時，定子磁場消失，電樞板因沒有磁場吸住而被彈片拉回原來位置，而形成間隙，此時已產生無連結動作。



離合器動作



制動器動作

• 機械設計上的確認事項

將離合器|制動器應用於機械裝置時，為使其性能及功能得到充分發揮，在設計上應該注意哪些事項？在這裏，將對一般認為有利于提高機械可靠性的設計構思進行說明。

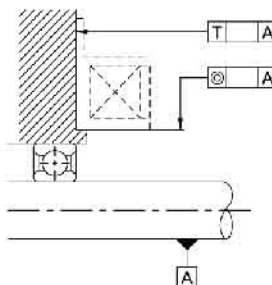
• 定子和轉子的安裝方法

1.法蘭安裝型的定子

對於這種機型的定子，請對旋轉軸正確定位後進行安裝。定子內外圓為了定位，附有配合的公差等級。對於安裝定子的面，相對於旋轉軸的定位直徑的同軸度和垂直度請不要超出容許值。

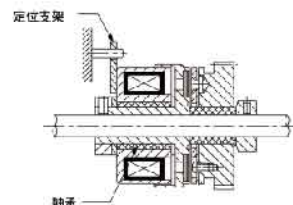
單位：mm

型式	同軸度 (T.I.R.)	垂直度 (T.I.R.)
0.6	0.08	0.05
1.2	0.08	0.05
2.5	0.1	0.05
5	0.1	0.07
10	0.12	0.08
20	0.12	0.13
40	0.14	0.13



2.軸承安裝型的定子

該定子因內置滾動軸承或滑動軸承，只受到輕微的切綫力。因此，請將定位支架固定到機械的靜止部位，以防止定子的錯位旋轉。



3.定子的磁性屏蔽

在將離合器|制動器進行組合安裝時，因互相之間的磁性影響可能造成離合器|制動器的動作不穩定。而且在離合器|制動器近處，若有計量儀器及機器等，可能對其產生噪音或誤動作等不良影響。在遇有這種情況時，請加裝磁性屏蔽裝置。一般採用的方法有將定子的安裝面及軸的材質使用非磁性材料。

4.導綫保護

導綫一旦損傷了外皮，將成為短路或斷綫等故障的原因。請從設計時開始就對其保護進行確認。

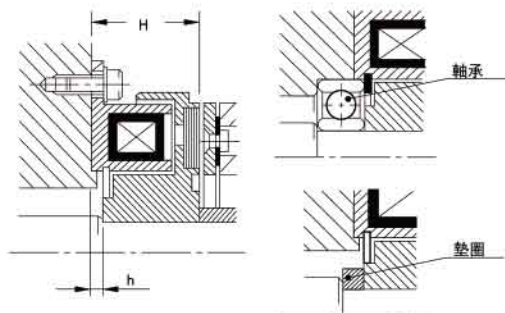
5.轉子的安裝

轉子為磁性回路的一部分。孔徑加工以外的加工由于可能成為降低性能的原因，因此請不要進行加工。

對於尺寸表中所列出的標準孔徑以外的轉子孔徑，請聯系諮詢。

6.轉子和定子之間的關係

法蘭安裝型離合器，定子和轉子的位置關係很重要。如果下圖所示的尺寸H太小，定子和轉子就接觸在一起，如果太大，則降低吸引力。下表為各尺寸的容許值。在設計時請不要超出這些值。H的容許值請按JIS標準的普通容許值進行設計。



單位：mm

離合器型式	H		h
	基準值	容許誤差	基準值
0.6	24.0	±0.2	2.0
1.2	26.5	±0.2	2.5
2.5	30.0	±0.3	3.0
5	33.5	±0.3	3.5
10	37.5	±0.3	3.5
20	44.0	±0.4	4.0
40	51.0	±0.4	4.0

• 電樞的安裝方法

1. 電樞H型的安裝

請用附屬的內六角緊固螺絲進行固定。因振動或高頻度操作等，如可能發生螺絲鬆馳，在螺絲部位塗上防松粘結劑是很有效的。

2. 電樞HI型的安裝

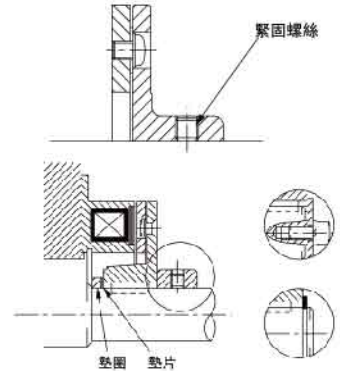
軸套部由于為隱蔽在定子內側的形狀，因此，如右圖所示，請用C形定位環或墊圈進行切實固定。

3. 電樞的安裝

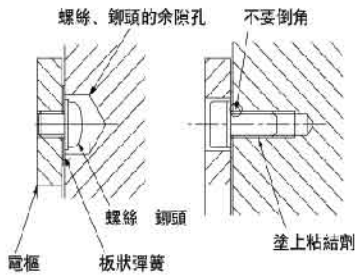
在安裝面上，請進行螺絲孔加螺絲、或鉚頭的余隙加工。在安裝時，請使用附屬的特殊內六角螺栓和蝶形彈簧墊，螺絲部塗上少量的防松粘結劑。(如果粘結劑用量太多，滲入板狀彈簧內，可能造成動作障礙，務必請注意。)

安裝螺紋孔不必倒角，但請將毛刺去除即可。在附屬品中，內六角螺栓為栓頭較低的特殊類型。蝶形彈簧墊請按右圖使用。如果使用方向相反，緊固效果將明顯變差。

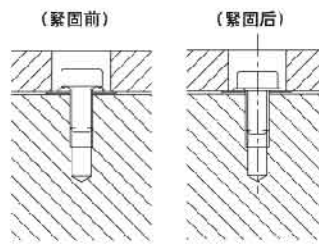
電樞相對於旋轉軸，同軸度和垂直度請不要超出容許值，並正確組裝好。



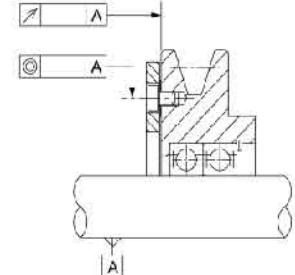
尺寸	0.6	1.2	2.5	5	10	20	40
同軸度(T.I.R.)	0.16	0.16	0.16	0.16	0.16	0.24	0.24
垂直度(T.I.R.)	0.04	0.05	0.05	0.06	0.07	0.11	0.11



電樞的安裝

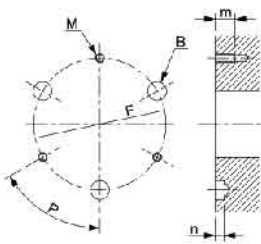


彈簧墊的使用方法



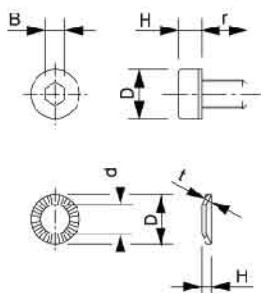
安裝精度

電樞安裝尺寸



離合器 制動器型式	安裝螺距		安裝角度		安裝螺紋孔			螺絲、鉚頭的余隙孔	
	F (P.C.D)	容許誤差	P(度)	容許誤差	孔數X M(公稱)	螺距	有效螺紋深度 m(MIN)	孔數x 孔徑B	鑽孔深度 n(MIN)
0.6	46	±0.05	60	±5(分)	3xM3	0.5	7	3x7	3.5
1.2	60				3xM4	0.7	9	3x8.5	3.5
2.5	76				3xM5	0.8	11	3x10.5	4
5	95				3xM6	1.0	11	3x12.5	4
10	120				3xM8	1.25	16	3x15.5	4.5
20	158	±0.1	45		3xM10	1.5	18	3x19	5.5
40	210				4xM12	1.75	22	4x22	6

電樞安裝部件



離合器 制動器型式	內六角特殊螺栓					碟式彈簧墊			
	公稱X螺距	ΦD	H	B	R	ΦD	Φd	H	t
0.6	M3x0.5	5.5	2.0	2.0	6	6	3.2	0.55	0.36
1.2	M4x0.7	7	2.8	2.5	8	7	4.25	0.7	0.5
2.5	M5x0.8	8.5	3.5	3.0	10	8.5	5.25	0.85	0.6
5	M6x1.0	10	4.0	4.0	10	10	6.4	1.0	0.7
10	M8x1.25	13	5.0	5.0	15	13	8.4	1.2	0.8
20	M10x1.5	16	6.0	6.0	18	16	10.6	1.9	1.5
40	M12x1.75	18	7.0	8.0	22	18	12.6	2.2	1.8

• 空隙設計及調整

摩擦面之間的空隙“a”(如下圖所示),按照釋放時成爲規定值的條件進行設定。此時,如果進行了易于調整的設計,使用起來就容易多了。

其方法如下圖所示,推薦同時使用墊圈和墊片的設計。(我們可隨時墊片,請聯系諮詢。)

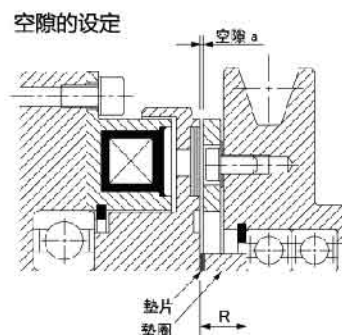
1. 空隙“a”的設定

爲了保持空隙“a”,準備比必要長度R稍短的墊圈,剩余的縫隙用墊片來調整,確保“a”成爲規定值。此時,墊圈長度大體按下式決定。

$$L = R - 2a \text{ [mm]}$$

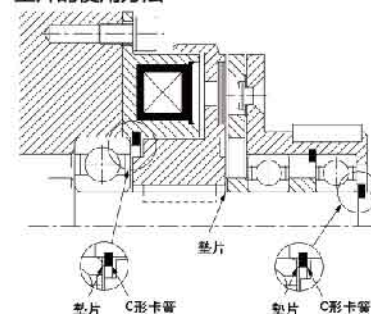
L: 墊圈長度 R: 爲了保持空隙“a”所必要的長度 a: 規定的空隙值

由該式求得的L值爲標準,準備易于加工的長度的墊圈。如果進行這樣的墊片設計,經過長期使用后,在調整空隙時,只將必要數目的墊片抽出來即可進行調整。



[注] 墊片尺寸請在技術資料內容中確認

墊片的使用方法



2. 去除軸向“縫隙”

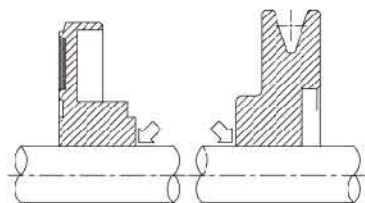
離合器|制動器及組裝使用的部件等,在組裝后,一旦軸向上存在“縫隙”,可能成爲有損離合器|制動器性能的原因。請盡可能地把“縫隙”設計得很小。墊片是抑制軸向上的一些“縫隙”爲目的的,我們準備了多種類墊片,尤其是與使用較多的軸徑和軸承的外徑尺寸相吻合的墊片。此外,若與C形卡簧組合使用,卡簧的彈簧效果將得到發揮而獲得切實固緊。

• 配合公差

離合器|制動器要求在瞬間作很大的功同時,也要求進行高精度控制。因此,爲了不讓各部件產生摩擦、振動而影響精度,必須進行適當的一體化。然后,根據使用條件,必須決定配合的公差(等級)。

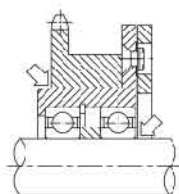
1. 轉子、電樞H、HI型及V皮帶輪與軸的配合公差

基準孔公差爲H7級。但是,CYT機型爲特殊孔徑公差(如尺寸表中所示)。使用的軸尺寸公差如右表所示。



負載條件	軸公差		備注
∅10以下的軸	h6	h7	要求精度時爲h5
輕的及普通負載 和變動負載	h6		馬達軸h6 j6
	js6	js7	離合器/制動器 組合的軸爲j6
	j6	j7	
重負載和衝擊負載	k6	k7	
	m6		

2. 電樞B型和鏈輪等之間、電樞B型和軸之間的配合公差



標準尺寸

離合器 制動器型式	電樞B型		鏈輪等的孔徑公差	軸公差
	軸套部的公差	孔徑公差		
0.6以上	j6	以下表爲准	H7	以上表爲准

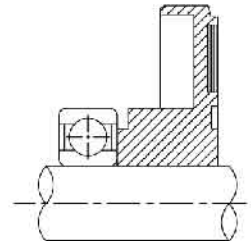
3. 滾珠軸承和殼體之間的配合公差

負載條件		孔徑公差	備注
外輪旋轉負載	重負載	N7	
	普通負載及變動負載	M7	
方向不穩定負載	重衝擊負載	K7	
	重負載和普通負載	J7	
內輪旋轉負載	衝擊負載	H7	離合器 制動器不受衝擊時
	一般負載	H7	

*適用於鋼鐵或鑄鐵製的殼體。對於輕合金殼體的情況，通用使用更為結實的配合。

4. 滾珠軸承和軸的配合公差

負載條件		孔徑公差		備注
外輪旋轉負載		h6		要求精度時為h5
方向不穩定負載	輕負載和普通負載	ø18以下	h5	
	載及變動負載	ø100以下	j6	
內輪旋轉負載	重負載及普通負載	ø18以下	j5	
	重負載及普通負載	ø100以下	k5	



5. 軸承和其他部件之間的配合公差

當軸承和轉子及V皮帶等部件在軸的相同部位安裝時，軸的等級應以軸承為優先，請按照滾珠軸承和軸之間的配合公差進行。

• 孔徑

各尺寸全都確定了標準孔徑(如下表所示)，可進行選擇。當使用標準孔徑以外的孔徑時，轉子、電樞H型和HI型，由於準備了預鑽孔，因此請按照加工範圍和注意事項(1)~(4)，進行孔徑加工。在下表中列出了可以加工的孔徑範圍。

- (1) 孔徑的配合公差請按照H7級。
- (2) 加工務必充分注意同軸度和垂直度。
- (3) 轉子的外圓部一旦施加作用力則產生變形，因此請不要進行夾緊。
- (4) 在加工完后，將切削油、洗淨油等去除、乾燥后再安裝到機械上。

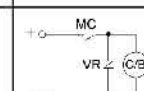

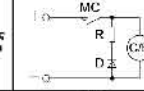
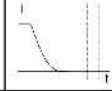
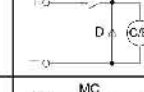



轉子、H和HI型電樞孔徑加工範圍

單位 [mm]

離合器 制動器 型式	孔																徑							
	5	6	8	(8.5)	10	12	(12.5)	15	17	(18.5)	20	(24)	25	28	30	32	35	40	48	50	60	70	75	80
0.6																								
1.2	R																							
	A																							
2.5	R																							
	A																							
5	R																							
	A																							
10	R																							
	A																							
20	R																							
	A																							
40	R																							
	A																							

• 放電電路

當在電磁離合器制動器上通上直流勵磁電流，線圈內就將蓄積能量。此時，如果斷開電流，所蓄積的能量將在線圈的端子間產生浪涌電壓。這個浪涌電壓因斷開速度、斷開電流等因素有時可達1000V以上，因此，可能成為線圈破壞和開關器件的觸點燒損等的原因。因此，有必要設置適當的放電電路，防止這些故障。此外，因放電電路的種類不同，抑制電樞釋放時間和浪涌放電電壓的效果不同。放電電路的特性請參看右表。各放電電路各有長短之處，推薦使用本公司的變阻器方式。

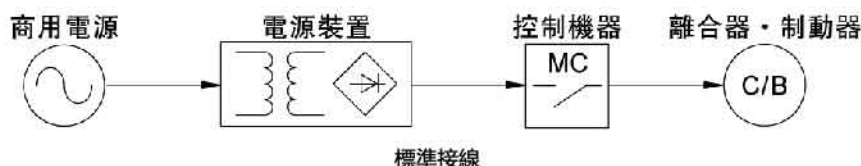
	電路圖	電流衰減	特性
變阻器			具有大幅度抑制浪涌電壓的很大效果，而且電樞釋放時間不產生滯後。
電阻+二極管			可減少電源的電力消耗，也可減少電阻電容。由於電樞釋放時間有些滯後，因此必須注意高頻度的使用情況。
二極管			具有很大的浪涌電壓抑制效果，但由於電樞釋放時間滯後，容易引起離合器制動器的相互干擾，不適合於高頻度使用的情况。
電阻+電容			電樞釋放時間將變快，但需要耐壓高的電容器。

• 控制電路

電路的基本構成

控制離合器|制動器的電路設計，控制方法和控制機器的選擇非常重要。這些正確的選擇和電路設計是使離合器|制動器的動作性能穩定，提高機械可靠性的主要因素。為了使離合器|制動器產生動作，需要DC24V（標準規格）的電源。電源供給有使用直流電源的方法和交流電源降壓整流的方法。

此外，我司備有離合器|制動器的各種專用電源裝置。



電源裝置用元件的選擇

1. 變壓器

初級側接電源電壓。次級側請使用能夠給離合器|制動器施加額定電壓的具有足夠容量的變壓器。

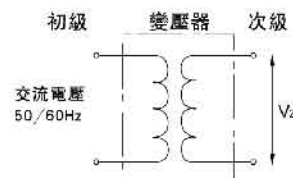
作為選擇的標準，請選擇離合器(制動器)20°C時額定容量的1.5倍以上容量的變壓器。此外，次級輸出電壓，有必要根據整流器的電壓下降和變壓器的阻抗下降來設定。簡易地可由下式(①式和②式)求出。

$$\textcircled{1} \quad V_2 = \frac{V + 1.4}{0.9} \quad (\text{V})$$

$$\textcircled{2} \quad P \geq W_{CB} \times 1.25 \quad (\text{VA})$$

①式為單相全波整流方式得出的電壓。

V_2 ：變壓器次級電壓 (V) V ：直流電壓 (V) P ：變壓器容量 (VA)
 W_{CB} ：離合器(制動器)容量 (VA)



2. 整流器

整流有各種方式，但本公司採用的“單相全波整流方式(橋式整流)”。在選擇時，必須保持整流器的最大額定值。簡易地可由下式(③式)求出。

(1) 逆向耐壓 V_{RM} 的確定

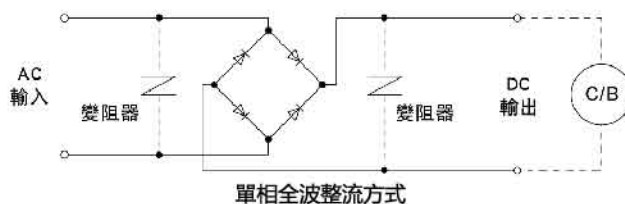
$$\textcircled{3} \quad V_{RM} = V_L \cdot \sqrt{2} \cdot K$$

V_L ：交流輸入電壓(V) K ：安全系數(一般取值為2 ~ 3)

此外，如果可能混入來自外部的超過耐壓的浪涌電壓，則必須對整流器進行保護。

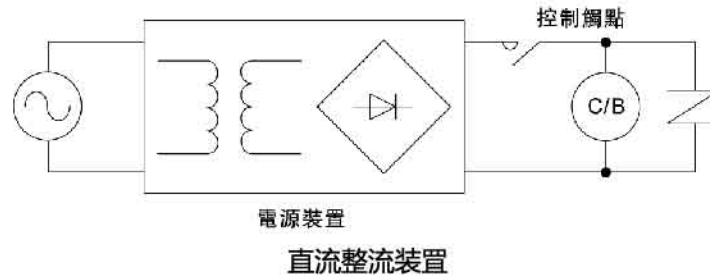
(2) 平均整流電流的確定

請選擇具有離合器(制動器)額定電流1.5倍以上的平均整流電流值的整流器。此外，當通以大電流時，可能出現溫度上升問題。因此請務必採取具有散熱效果、同時極力抑制過溫度上升的對策。



3. 繼電器(控制觸點)

電磁離合器|制動器由于內部有電磁繞圈，有必要在您使用的繼電器直流感應負荷條件下使用繼電器。這是因為電磁離合器|制動器在控制時產生的浪涌電壓，將大幅度消耗觸點的緣故。當繼電器的壽命、操作頻度等在使用上出現問題時，需要進行無触点化。



4. 在控制電路構成上的注意點

(1) 離合器|制動器的控制

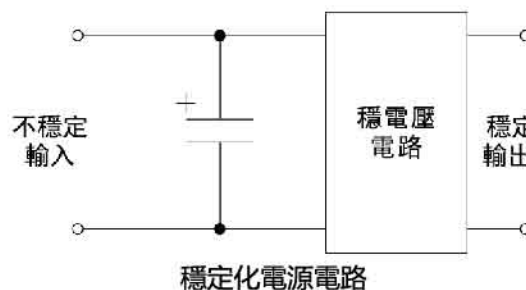
如果在交流一側進行離合器|制動器控制，電樞釋放時間將滯后，從而不能實現高頻度的運轉。因此請將控制觸點設在直流側。

(2) 離合器|制動器的供給電源電壓

在設計電源電路時，勵磁電壓的變動要抑制在離合器|制動器的額定電壓的±10%以內。

(3) 勵磁電壓的平滑

通常，離合器|制動器用的電源采用單相全波整流。但在高精度要求的場合，如果進行平滑，將得到更好的效果。

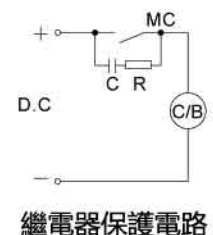


(4) 控制觸點的保護

如果在離合器|制動器上設計保護電路，控制觸點也將得到保護，但如果觸點間如圖所示使用CR放電管，保護效果則更為顯著。C (電容)和R (電阻)如下所示。

電容C [μF]：與觸點電流的比為 $\frac{c[\mu F]}{I[A]} = \frac{0.5 \sim 1}{1}$ 耐壓：600 [V]

電阻R [Ω]：與觸點電流的比為 $\frac{R[\Omega]}{E[V]} = 1$ 容量：1[W]



• 關於安裝的環境

在設計時，請事先考慮離合器|制動器使用場所的環境狀況。

1. 溫度

離合器|制動器的耐熱等級為B級，可使用的周圍溫度為 -10°C - 40°C 。如果在高出其範圍的高溫環境下使用，實際的連接和制動作功產生的熱量將難以擴散，綫圈和摩擦部將可能受到損傷。此外，在低於 -10°C 環境下，如果由於離合器|制動器自身的發熱使溫度上升到 -10°C 以上，則沒有問題。但是，長時間的靜止和低頻度的使用，可能因為結霜而附着水分，從而性能將可能降低。對於 -20°C 以下的極寒冷環境下使用，由於可能出現問題，因此，請聯繫諮詢。

2. 濕度和水滴

和溫度情況一樣，如果在摩擦面上附着上水滴，在干燥前，由於摩擦力暫時趨低，因此請採取安裝蓋板等對策。此外，水分的附着還將成為生鏽的原因。

3. 塵埃和油脂等的異物混入

摩擦面最怕異物混入。一旦混入油脂類物質，摩擦力將顯著降低。如果塵埃，尤其是金屬塵屑混入，將傷及摩擦面和旋轉部分而成為故障的原因。如果藥劑等混入，除了出現上述現象外，還將成為生鏽和腐蝕的原因。

在這樣的環境條件下，請考慮使用蓋板。

4. 換氣

離合器|制動器由於摩擦做功、轉化成熱量向外部擴散，因此最好能夠安裝在換氣條件好的場所，如果採用風機等進行強制冷，對增大容許作功量也是非常有效的。當在換氣條件差的場所使用時，請對溫度進行確認。

• 最高轉速

離合器|制動器的最高轉速列於規格明細表中。因為該值由摩擦面的旋轉速度決定，因此一旦超過最高旋轉速度使用，不僅不產生所列出的扭矩，而且還將產生異常摩擦和熱破壞等。

• 滾珠軸承

滾珠軸承多與離合器|制動器組合使用，其中，深槽滾珠軸承用得較多。

干式離合器|制動器最怕摩擦面上附着上油脂類物質，因此請使用不需要加油的兩面密封圈型軸承。採用橡膠密封圈的非接觸形的兩面密封型的軸承不需要加油，防塵效果優良。小型軸承或一部分難以採購的軸承，也可以使用金屬制兩面密封型軸承。

• 各部的機械強度

離合器|制動器由於其動作特性非常優良，因此可以進行瞬時的負載連接和制動。因此，機械各部有時將受到衝擊力作用，因此請對各部分進行充分的強度設計。(如果進行高出必須的安全設計，負載扭矩將增大，同時也可能對連接和制動的精度帶來影響，請加以確認)

• 關於振動和鬆動

由於離合器|制動器的組成部件的平衡很充分，因此不產生振動。但是，一旦受到反復的衝擊力等作用，將產生安裝鬆動，那樣就可能產生振動噪聲。請進行不產生鬆動的設計。

• 防鏽

對離合器|制動器進行防鏽處理，由於保管狀態差，使用環境等因素往往將造成生鏽。儘管稍微有點鐵鏽在使用上沒問題，但請在使用上盡可能地避免其生鏽。

• 火星的產生

離合器|制動器在使用過程中，有時可能產生火星。這是由于摩擦面的磁極部分與電樞摩擦而產生的。如果在引火性環境中使用，必須充分確認。

• 設計上考慮的整備

離合器|制動器可長期使用，幾乎不需要保養。

但是，如果對摩擦部位的空隙和使用的滾珠軸承等進行保養整備，使用壽命將更長。在設計時，推薦采用易于分解和組裝的結構設計。

詳細請參看使用說明書。

• 關於微型離合器的使用

使用裝有軸承安裝型(含油金屬型)的微型離合器時，由于可能受到通電率和溫度等限制，請與本公司聯系諮詢。

• 組合的超挂負載

可加在組合的軸上的徑向負載的容許值如下表所示。貫穿軸型的各組合因輸入輸出負載的作用方向不同，容許值也有所變化。所示數值為條件最為苛刻場合的值。負載點為軸的中間點。

單位：N

型式	IMC型 SFMC型	OMC型		DMC型 XMC型
0.6	320	300(320)	140	140
1.2	480	450(500)	250	250
2.5	700	700(800)	450	450
5	900	900(1000)	700	700
10	1300	1400(1600)	1000	1000
20	1800	2000(2500)	1800	1800
40		2900(3600)	2600	2600

* ()內為相同方向的負載時。

勵磁動作型電磁式制動器

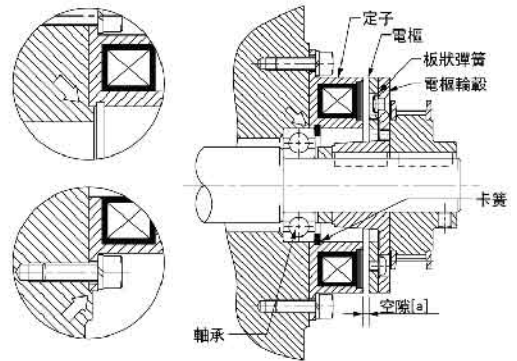
• 勵磁動作型電磁式制動器

• 構造

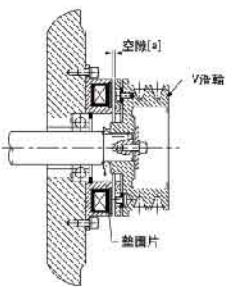
制動器由內置繞圈，填入填充材料的定子與電樞單元構成。定子由安裝法蘭切實地固定到機械的支架等牢固的靜止部位。電樞單元由電樞、環形板狀彈簧、電樞輪殼組成，與轉子相對，保持一定的空隙[a]，并正確地進行組合，固定到制動軸(旋轉體)上。

• 定子的安裝

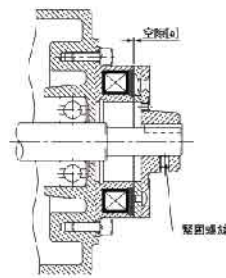
定子通過利用內徑或法蘭外徑的“定位配合”進行定心(如右圖中箭頭所示)。特別是由于內徑尺寸與滾珠軸承外徑的公稱尺寸相配合，所以，直接利用支撐軸的軸承可以簡單，正確地進行定心。并且，因為定子內徑上設有定位環的槽，所以與定位環一起使用可以同時對軸承外圈的軸向進行固定。



• 安裝實例



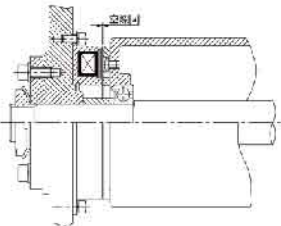
直接在V型皮帶輪的端面上安裝電樞，不需要電樞輪殼，并且，可以合理地進行安裝。適于安裝空間小及通過突出軸來減少對壁面懸掛負載的情況。



是一種安裝簡單的機型。可以輕鬆地安裝到現有機械上的需要停止，固定等的軸端部，而無需進行大幅度的改造及變更。空隙[a]的設定只需移動電樞H型，用定位螺絲進行固定，操作極其簡單。

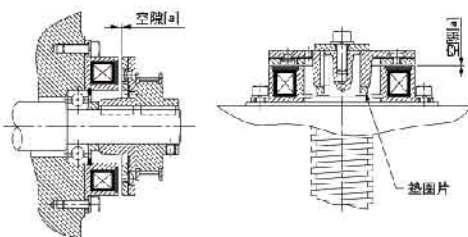
• FMB型與V滑輪的組合實例

• 將FMB-H型安裝到軸端的實例



通過軸承直接將電樞安裝到懸浮在軸上的旋轉體(空轉滑輪或導向滾輪等)上，既簡單又可以不用空間。空隙[a]可以通過墊圈及墊片簡便地進行設定。在進行調整時，只需要增減墊片的個數。

• 將FMB型安裝到導向滾輪上的實例



電樞HI型是將電樞輪殼的輪殼部位置于定子內空間的獨特結構，十分緊湊，即使在制動器的前端安裝滑輪等，軸向的尺寸也不會變長。由于空轉扭矩為零，所以，即使安裝在縱軸上，也不會占用空間，并且，安裝簡便。空隙[a]可以通過墊圈及墊片簡便地進行設定。在進行調整時，只需要增減墊片的個數。

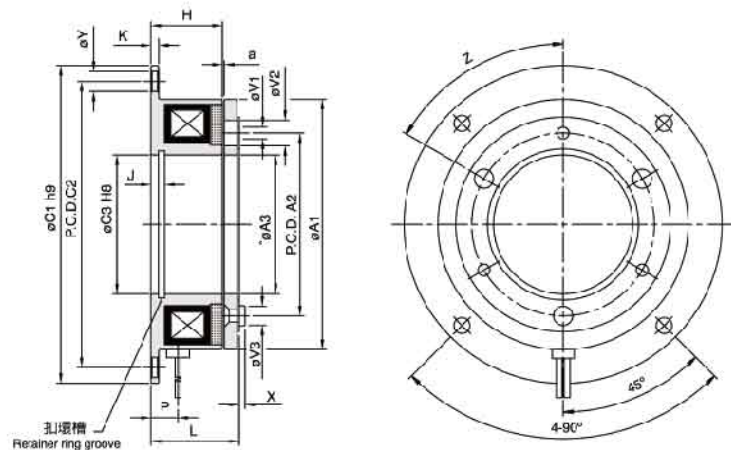
• FMB-HI型與定時同步帶輪的組合實例

• 將FMB-HI型安裝到滾珠絲杠上的實例

• 圖片



• 圖紙



• 規格表

型號MODEL	FMB0.6	FMB1.2	FMB2.5	FMB5	FMB10	FMB20	FMB40
靜摩擦轉矩[kgm](Nm)	0.6(6)	1.2(12)	2.5(25)	5(50)	10(100)	20(200)	40(400)
動摩擦轉矩[kgm](Nm)	0.5 (5.0)	1.0(10)	2.0 (20)	4.0 (40)	8(80)	16(160)	32(320)
功率 Power [DC24V](W) at 20°C	11	15	20	25	35	45	60
重量 Weight (kg)	0.28	0.5	0.91	1.68	3.15	5.9	10.5
最高轉速Maximum speed (rpm)	6000	5000	4000	3000	2500	2000	1800

• 尺寸表

徑方向Radius

單位[mm]

型號MODEL	FMB0.6	FMB1.2	FMB2.5	FMB5	FMB10	FMB20	FMB40
A1	63	80	100	125	160	200	250
A2	46	60	76	95	120	158	210
A3	34.5	41.5	51.5	61.5	79.5	99.5	124.5
C1	80	100	125	150	190	230	290
C2	72	90	112	137	175	215	270
C3	35	42	52	62	80	100	125
V1	3-3.1	3-4.1	3-5.1	3-6.1	3-8.1	3-10.2	4-12.2
V2	3-6.3	3-8	3-10.5	3-12	3-15	3-18	4-22
V3	3-6	3-7.5	3-9.5	3-10.5	3-14	3-17.5	4-21
Y	4-5	4-6	4-7	4-7	4-9.5	4-9.5	4-11.5

軸方向Shaft

型號MODEL	FMB0.6	FMB1.2	FMB2.5	FMB5	FMB10	FMB20	FMB40
H	18	20	22	24	26	30	35
J	3.5	4.3	5	5.5	6	7	8
K	2.1	2.6	3.1	3.6	4.1	5.1	6.1
L	22	24.5	28	31	35	41.5	48
P	7.3	8.3	9	9.3	11.7	13.4	16
X	3	3.5	4	5.5	6	7	8
z	6-60°	6-60°	6-60°	6-60°	6-60°	6-60°	8-45°
a	0.2(±0.05)	0.2(±0.05)	0.2(±0.05)	0.3(^{+0.05} / _{-0.1})	0.3(^{+0.05} / _{-0.1})	0.5(⁰ / _{-0.2})	0.5(⁰ / _{-0.2})

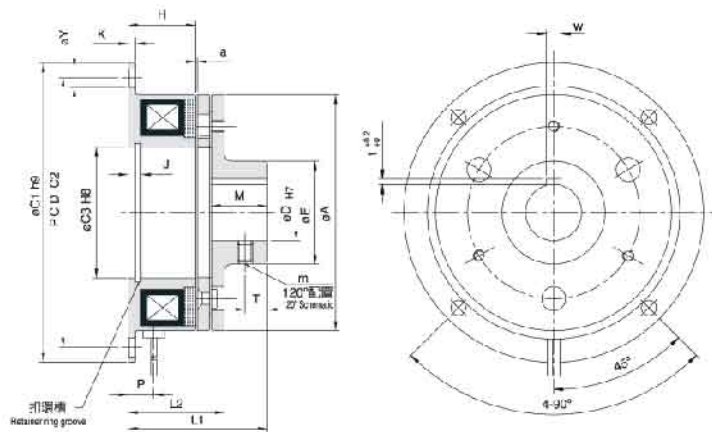
FMB-H型(幹式單板)電磁式制動器(附導座)
 DRY SINGLE-PLATE MAGNETIC BRAKE (WITH PLATING HUB)



• 圖片



• 圖紙



• 規格表

型號MODEL	FMB-H0.6	FMB-H1.2	FMB-H2.5	FMB-H5	FMB-H10	FMB-H20	FMB-H40
靜摩擦轉矩[kgm](Nm)	0.6(6)	1.2(12)	2.5(25)	5(50)	10(100)	20(200)	40(400)
動摩擦轉矩[kgm](Nm)	0.5(5.0)	1.0(10)	2.0(22)	4.0(40)	8(80)	16(160)	32(320)
功率 Power [DC24V](W) at 20°C	11	15	20	25	35	45	60
重量 Weight (kg)	0.36	0.68	1.19	2.13	4.12	7.1	14
最高轉速 Maximum speed (rpm)	6000	5000	4000	3000	2500	2000	1800

• 尺寸表

徑方向Radius

單位[mm]

型號MODEL	FMB-H0.6		FMB-H1.2		FMB-H2.5		FMB-H5		FMB-H10		FMB-H20		FMB-H40	
A	63		80		100		125		160		200		250	
C1	80		100		125		150		190		230		290	
C2	72		90		112		137		175		215		270	
C3	35		42		52		62		80		100		125	
D	12	15	15	20	20	25	25	30	30	40	40	50	50	60
E	26		31		41		49		65		83		105	

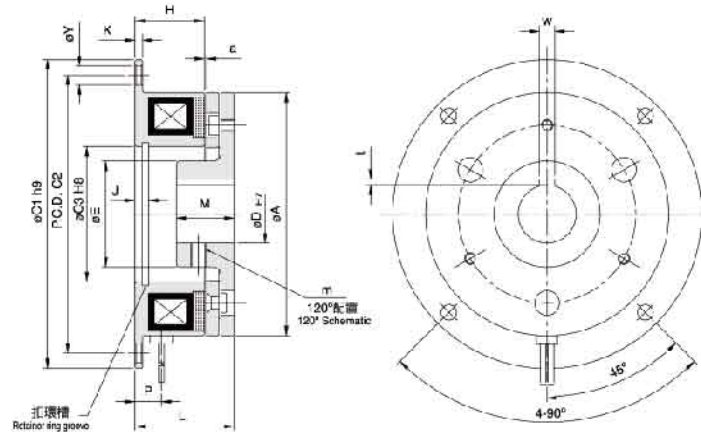
軸方向Shaft

型號MODEL	FMB-H0.6		FMB-H1.2		FMB-H2.5		FMB-H5		FMB-H10		FMB-H20		FMB-H40	
H	18		20		22		24		26		30		35	
J	3.5		4.3		5		5.5		6		7		8	
K	2.1		2.6		3.1		3.6		4.1		5.1		6.1	
L1	37		44.5		53		61		73		86.5		102	
L2	25.5		28.5		33		37		42		50.5		59	
M	15		20		25		30		38		45		54	
P	7.3		8.3		9		9.3		11.7		13.4		16	
T	6		8		10		12		15		18		22	
Y	4-5		4-6		4-7		4-7		4-9.5		4-9.5		4-11.5	
m	2-M4		2-M5		2-M5		2-M6		2-M8		2-M8		2-M10	
a	0.2(±0.05)		0.2(±0.05)		0.2(±0.05)		0.3(+0.05/-0.1)		0.3(+0.05/-0.1)		0.5(-0/-0.2)		0.5(-0/-0.2)	
w	4	5	5	5	5	7	7	7	7	10	10	12	12	15
t	1.5	2	2	2	2	3	3	3	3	3.5	3.5	3.5	3.5	5

• 圖片



• 圖紙



• 規格表

型號MODEL	FMB-HI0.6	FMB-HI1.2	FMB-HI2.5	FMB-HI5	FMB-HI10	FMB-HI20	FMB-HI40
靜摩擦轉矩[kgm](Nm)	0.6(6)	1.2(12)	2.5(25)	5(50)	10(100)	20(200)	40(400)
動摩擦轉矩[kgm](Nm)	0.5 (5.0)	1.0 (10)	2.0(20)	4.0(40)	8(80)	16(160)	32(320)
功率 Power [DC24V](W) at 20°C	11	15	20	25	35	45	60
重量 Weight (kg)	0.36	0.68	1.19	2.13	4.12	7.1	14
最高轉速 Maximum speed (rpm)	6000	5000	4000	3000	2500	2000	1800

• 尺寸表

徑方向Radius

單位[mm]

型號MODEL	FMB-HI0.6		FMB-HI1.2		FMB-HI2.5		FMB-HI5		FMB-HI10		FMB-HI20		FMB-HI40	
A	63		80		100		125		160		200		250	
C1	80		100		125		150		190		230		290	
C2	72		90		112		137		175		215		270	
C3	35		42		52		62		80		100		125	
D	12	15	15	20	20	25	25	30	30	40	40	50	50	60
E	26		31		41		49		65		83		105	

軸方向Shaft

型號MODEL	FMB-HI0.6		FMB-HI1.2		FMB-HI2.5		FMB-HI5		FMB-HI10		FMB-HI20		FMB-HI40	
H	18		20		22		24		26		30		35	
J	3.5		4.3		5		5.5		6		7		8	
K	2.1		2.6		3.1		3.6		4.1		5.1		6.1	
L	25.5		28.5		33		37		42		50.5		59	
M	15		20		25		30		38		45		54	
P	7.3		8.3		9		9.3		11.7		13.4		16	
Y	4-5		4-6		4-7		4-7		4-9.5		4-9.5		4-11.5	
m	2-M4		2-M5		2-M5		2-M6		2-M8		2-M8		2-M10	
a	0.2(±0.05)		0.2(±0.05)		0.2(±0.05)		0.3(+0.05/-0.1)		0.3(+0.05/-0.1)		0.5(-0/-0.2)		0.5(-0/-0.2)	
w	4	5	5	5	5	7	7	7	7	10	10	12	12	15
t	1.5	2	2	2	2	3	3	3	3	3.5	3.5	3.5	3.5	5

勵磁動作型電磁式離合器

• 勵磁動作型電磁式離合器

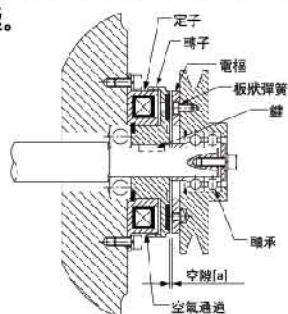
• 構造

勵磁離合器FMC、BMC機型由下面的3個部件構成。內置繞圈的定子，填入填充材料的轉子與填充材料相摩擦的電樞單元，並且，通過正確的定位、組合，形成磁路。

定子與轉子

法蘭安裝型

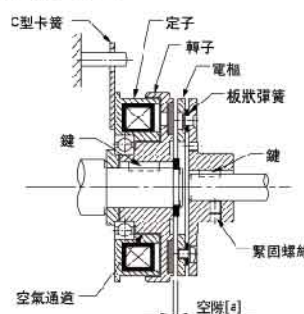
定子通過安裝法蘭直接安裝，固定到支架等靜止部位上。轉子通過鍵固定到旋轉軸上。定子與轉子通過作為磁路一部分的狹窄的空氣通道進行組合，形成磁極。



法蘭安裝型構造(FMC機型)

軸承安裝型

定子通過軸承與轉子形成一體化，用定位支架固定到機械的靜止部位。轉子通過鍵固定到旋轉軸上。定子與轉子通過軸承形成磁極。



軸承安裝型構造(BMC機型)

電樞單元

電樞單元由電樞、環形板狀彈簧、電樞輪殼組成，與轉子相對，並保持一定的空隙[a]，正確地進行組合。用於通軸的電樞單元通過軸承安裝到軸上，用於對接軸的電樞單元通過鍵及定位螺絲固定到對置軸上。

• 定子、轉子的安裝

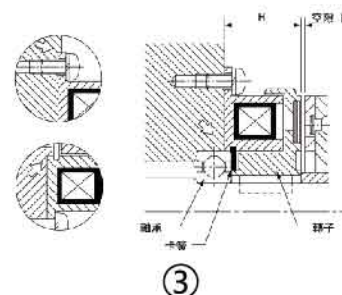
法蘭安裝型

◆ 定心

定子與轉子安裝軸通過利用定子內徑或法蘭外徑的“定位配合”進行定心。特別是由于內徑尺寸與滾珠軸承外徑的公稱尺寸相符合，所以，直接利用軸承可以簡單正確地進行定心。

◆ 設定軸向的位置關係(H尺寸)

關於定子與轉子的位置關係，要將圖中的H尺寸設定為規定值。利用滾珠軸承進行定心時，使用卡簧，碰到轉子端面上就可以決定H尺寸，操作非常簡單。



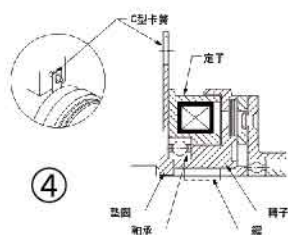
軸承安裝型

- ◆ 不需要定心
- ◆ 安裝到軸上

由于定子與轉子一體化，所以可以直接安裝到軸上。轉子通過鍵固定到旋轉方向。軸承通過墊圈緊固，防止軸向旋轉。

◆ 定子的固定

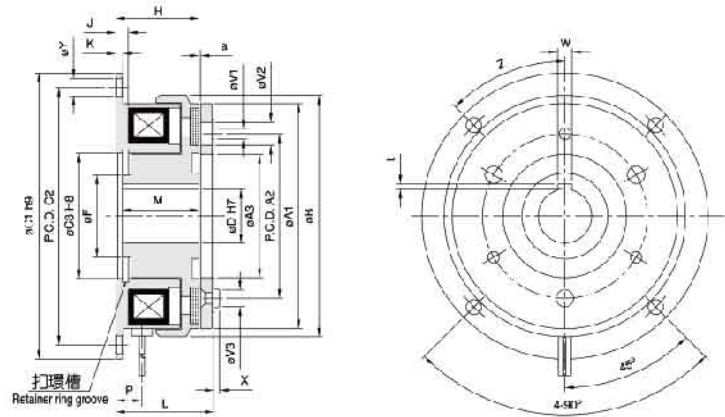
作用在定子上的力，只有通過支撐軸承摩擦而產生的微小的旋轉力。通過它可以防止定子的錯位旋轉及保護導線，可以將定位支架固定到機械的靜止部位。定位支架要在軸向上輕輕並切實地進行固定。



• 圖片



• 圖紙



• 規格表

型號MODEL	FMC0.6	FMC1.2	FMC2.5	FMC5	FMC10	FMC20	FMC40
靜摩擦轉矩[kgm](Nm)	0.55(5.5)	1.1(11)	2.2(22)	4.5(45)	9(90)	17.5(175)	35(350)
動摩擦轉矩[kgm](Nm)	0.5(5.0)	1.0(10)	2.0(20)	4(40)	8(80)	16(160)	32(320)
功率 Power[DC24V](W)at 20°C	11	15	20	25	35	45	60
重量Weight (kg)	0.46	0.83	1.5	2.76	5.1	9.3	17
最高轉速Maximum speed(rpm)	6000	5000	4000	3000	2500	2000	1800

• 尺寸表

徑方向Radius

單位[mm]

型號MODEL	FMC0.6		FMC1.2		FMC2.5		FMC5		FMC10		FMC20		FMC40	
A1	63		80		100		125		160		200		250	
A2	46		60		76		95		120		158		210	
A3	34.5		41.5		51.5		61.5		79.5		99.5		124.5	
B	67.5		85		106		133		169		212.5		264	
C1	80		100		125		150		190		230		290	
C2	72		90		112		137		175		215		270	
C3	35		42		52		62		80		100		125	
D	12	15	15	20	20	25	25	30	30	40	40	50	50	60
F	23		28.5		40		45		62		77		100	
V1	3-3.1		3-4.1		3-5.1		3-6.1		3-8.1		3-10.2		4-12.2	
V2	3-6.3		3-8		3-10.5		3-12		3-15		3-18		4-22	
V3	3-6		3-7.5		3-9.5		3-10.5		3-14		3-17.5		4-21	
Y	4-5		4-6		4-7		4-7		4-9.5		4-9.5		4-11.5	
Z	6-60°		6-60°		6-60°		6-60°		6-60°		6-60°		8-45°	

軸方向Shaft

型號MODEL	FMC0.6		FMC1.2		FMC2.5		FMC5		FMC10		FMC20		FMC40	
H	24		26.5		30		33.5		37.5		44		51	
J	3.5		4.3		5		5.5		6		7		8	
K	2.1		2.6		3.1		3.6		4.1		5.1		6.1	
L	28		31		36		40.5		46.5		55.5		64	
M	22		24		27		30		34		40		47	
P	7.3		8.3		9		9.3		11.7		13.4		16	
X	3		3.5		4		5.5		6		7		8	
a	0.2 (±0.05)		0.2 (±0.05)		0.2 (±0.05)		0.3 ^(+0.05) _(-0.1)		0.3 ^(+0.05) _(-0.1)		0.5 ⁽⁻⁰⁾ _(-0.2)		0.5 ⁽⁻⁰⁾ _(-0.2)	
W	4	5	5	5	5	7	7	7	7	10	10	12	12	15
t	1.5	2	2	2	2	3	3	3	3	3.5	3.5	3.5	3.5	5

FMC-H型(幹式單板)電磁式離合器(附導座)

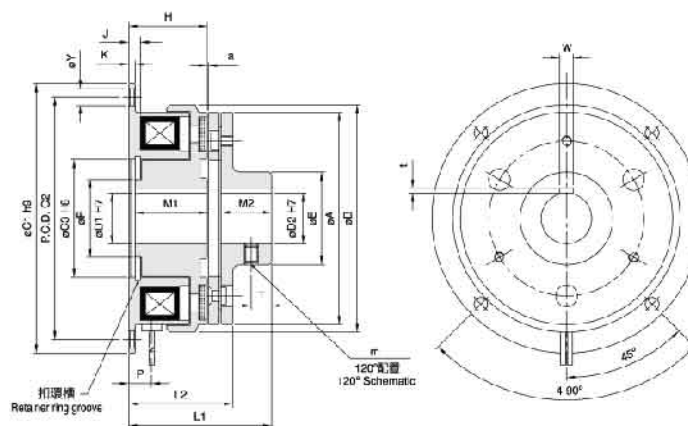
DRY SINGLE-PLATE MAGNETIC CLUTCH , FIXED -CYLINDER (WITH PLATING HUB)



• 圖片



• 圖紙



• 規格表

型號MODEL	FMC-H0.6	FMC-H1.2	FMC-H2.5	FMC-H5	FMC-H10	FMC-H20	FMC-H40
靜摩擦轉矩[kgm](Nm)	0.55(5.5)	1.1(11)	2.2(22)	4.5(45)	9(90)	17.5(175)	35(350)
動摩擦轉矩[kgm](Nm)	0.5(5.0)	1.0(10)	2.0(20)	4(40)	8(80)	16(160)	32(320)
功率 Power [DC24V](W) at 20°C	11	15	20	25	35	45	60
重量 Weight (kg)	0.5	0.91	1.66	3.05	5.4	10.5	18.7
最高轉速 Maximum speed(rpm)	6000	5000	4000	3000	2500	2000	1800

• 尺寸表

徑方向Radius

單位[mm]

型號MODEL	FMC-H0.6		FMC-H1.2		FMC-H2.5		FMC-H5		FMC-H10		FMC-H20		FMC-H40	
A	63		80		100		125		160		200		250	
B	67.5		85		106		133		169		212.5		264	
C1	80		100		125		150		190		230		290	
C2	72		90		112		137		175		215		270	
C3	35		42		52		62		80		100		125	
D1	12	15	15	20	20	25	25	30	30	40	40	50	50	60
D2	12	15	15	20	20	25	25	30	30	40	40	50	50	60
E	26		31		41		49		65		83		105	
F	23		28.5		40		45		62		77		100	
Y	4-5		4-6		4-7		4-7		4-9.5		4-9.5		4-11.5	

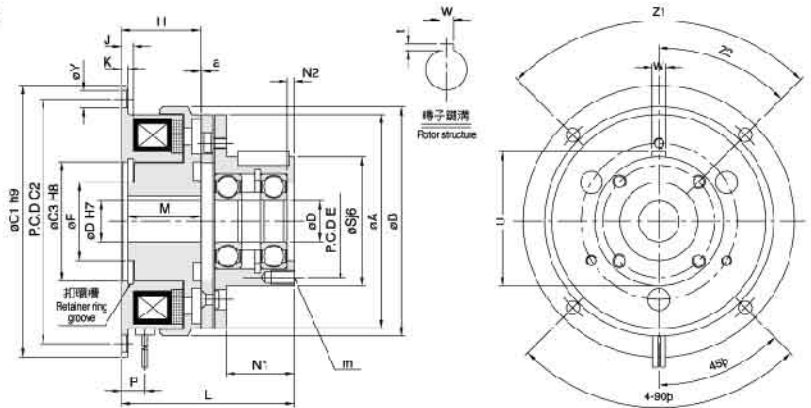
軸方向Shaft

型號MODEL	FMC-H0.6		FMC-H1.2		FMC-H2.5		FMC-H5		FMC-H10		FMC-H20		FMC-H40	
H	24		26.5		30		33.5		37.5		44		51	
J	3.5		4.3		5		5.5		6		7		8	
K	2.1		2.6		3.1		3.6		4.1		5.1		6.1	
L1	43		51		61		70.5		84.5		100.5		118	
L2	31.5		35		41		46.5		53.5		64.5		75	
M1	22		24		27		30		34		40		47	
M2	15		20		25		30		38		45		54	
P	7.3		8.3		9		9.3		11.7		13.4		16	
T	6		8		10		12		15		18		22	
m	2-M4		2-M5		2-M5		2-M6		2-M8		2-M8		2-M10	
a	0.2 (±0.05)		0.2 (±0.05)		0.2 (±0.05)		0.3 (+0.05/-0.1)		0.3 (+0.05/-0.1)		0.5 (-0/-0.2)		0.5 (-0/-0.2)	
W	4	5	5	5	5	7	7	7	7	10	10	12	12	15
t	1.5	2	2	2	2	3	3	3	3	3.5	3.5	3.5	3.5	5

• 圖片



• 圖紙



• 規格表

型號MODEL	FMC-HB0.6	FMC-HB1.2	FMC-HB2.5	FMC-HB5	FMC-HB10	FMC-HB20	FMC-HB40
靜摩擦轉矩[kgm](Nm)	0.55(5.5)	1.1(11)	2.2(22)	4.5(45)	9(90)	17.5(175)	35(350)
動摩擦轉矩[kgm](Nm)	0.5(5.0)	1.0(10)	2.0(20)	4(40)	8(80)	16(160)	32(320)
功率 Power [DC24V](W) at 20°C	11	15	20	25	35	45	60
重量 Weight (kg)	0.66	1.19	2.11	3.8	6.9	13	23.6
最高轉速 Maximum speed (rpm)	6000	5000	4000	3000	2500	2000	1800

• 尺寸表

徑方向Radius

單位[mm]

型號MODEL	FMC-HB0.6	FMC-HB1.2	FMC-HB2.5	FMC-HB5	FMC-HB10	FMC-HB20	FMC-HB40
A	63	80	100	125	160	200	250
B	67.5	85	106	133	169	212.5	264
C1	80	100	125	150	190	230	290
C2	72	90	112	137	175	215	270
C3	35	42	52	62	80	100	125
D	12	15	20	25	30	40	50
E	33	37	47	52	62	74.5	101.5
F	23	28.5	40	45	62	77	100
S	38	45	55	64	75	90	115
U	39.5	47	57	67	78	93.5	118.5
Y	4-5	4-6	4-7	4-7	4-9.5	4-9.5	4-11.5

軸方向Shaft

型號MODEL	FMC-HB0.6	FMC-HB1.2	FMC-HB2.5	FMC-HB5	FMC-HB10	FMC-HB20	FMC-HB40
H	24	26.5	30	33.5	37.5	44	51
J	3.5	4.3	5	5.5	6	7	8
K	2.1	2.6	3.1	3.6	4.1	5.1	6.1
L	51.5	60	71	86.5	103.5	124.5	145
M	22	24	27	30	34	40	47
N1	20	25	30	40	50	60	70
N2	2	2	3	2	3	5	6
P	7.3	8.3	9	9.3	11.7	13.4	16
W	4	5	5	7	7	10	12
Z1	3-120°	3-120°	4-90°	4-90°	6-60°	4-90°	8-45°
Z2	60°	60°	45°	45°	30°	45°	225°
m	3-M4*0.7P*4L	3-M4*0.7P*6L	4-M4*0.7P*8L	4-M4*0.7P*8L	6-M5*0.8P*8L	4-M6*1P*12L	8-M6*1P*12L
a	0.2 (±0.05)	0.2 (±0.05)	0.2 (±0.05)	0.3 (+0.05/-0.1)	0.3 (+0.05/-0.1)	0.5 (-0.2)	0.5 (-0.2)
w	4	5	5	7	7	10	12
t	1.5	2	2	3	3	3.5	3.5

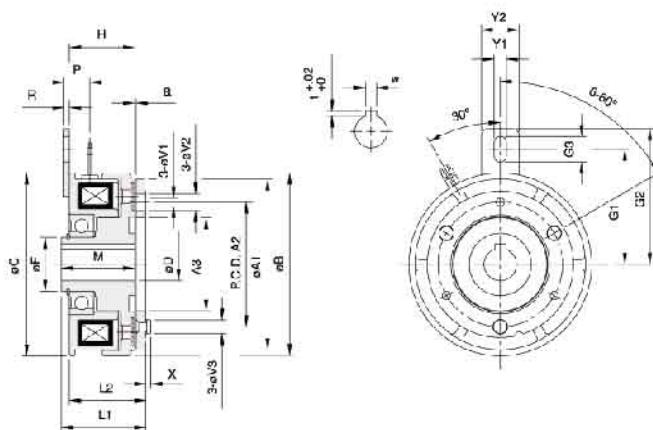
BMC型(內軸承)電磁式離合器 INTERNAL BEARING-TYPE MAGNETIC CLUTCH



• 圖片



• 圖紙



• 規格表

型號MODEL	BMC0.6	BMC1.2	BMC2.5	BMC5	BMC10	BMC20	BMC40
靜摩擦轉矩[kgm](Nm)	0.55(5.5)	1.1(11)	2.2(22)	4.5(45)	9(90)	17.5(175)	35(350)
動摩擦轉矩[kgm](Nm)	0.5(5.0)	1.0(10)	2.0(20)	4(40)	8(80)	16(160)	32(320)
功率 Power [DC24V](W) at 20°C	11	15	20	25	35	45	72
重量 Weight (kg)	1.0	1.5	2.5	4	7	9.8	17.5
最高轉速 Maximum speed (rpm)	2500	2500	2500	2000	2000	1500	1500

• 尺寸表

徑方向Radius

單位[mm]

型號MODEL	BMC0.6	BMC1.2	BMC2.5	BMC5	BMC10	BMC20	BMC40
A1	63	80	100	125	160	200	250
A2	46	60	76	95	120	158	210
A3	34.5	41.5	51.5	61.5	79.5	99.5	124.5
B	67.5	85	106	133	169	212.5	264
C	67.5	85	106	133	169	212	250
D	12	15	20	25	30	40	50
F	20	25	30	40	50	60	80
H	24	26.5	30	33.5	37.5	44	53
R	2	2	2	2	3.2	3	6
L1	31	34.5	39.5	44.5	50.5	60.5	69
L2	28	31	36	40.5	46.5	55.5	66
M	27	30	33.5	37.5	41.5	49	56
P	7.3	8.3	9	9.3	11.7	13.4	18
V1	3.1	4.1	5.1	6.1	8.1	10.2	12.2
V2	6.3	8	10.5	12	15	18	22
V3	6	7.5	9.5	10.5	14	17.5	21
X	3	3.5	4	5.5	6	7	8
a	0.2 (±0.05)	0.2 (±0.05)	0.2 (±0.05)	0.3 ^{+0.05} _(0.1)	0.3 ^(0.05)	0.5 ^(-0.2)	0.5 ^(-0.2)

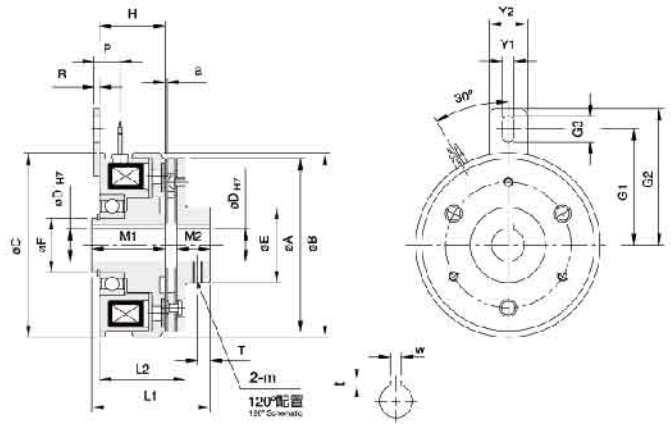
軸方向Shaft

型號MODEL	BMC0.6	BMC1.2	BMC2.5	BMC5	BMC10	BMC20	BMC40
G1	42.5	57.5	62.5	77.5	100	125	155
G2	50	65	70	85	112	138	173
G3	9.5	11.5	11.5	11.5	18.5	18.5	24
Y1	4.5	6.5	6.5	6.5	8.5	8.5	12
Y2	14	16	16	16	25	25	30
w	4	5	5	7	7	10	12
t	1.5	2	2	3	3	3.5	3.5

• 圖片



• 圖紙



• 規格表

型號MODEL	BMC-H0.6	BMC-H1.2	BMC-H2.5	BMC-H5	BMC-H10	BMC-H20	BMC-H40
靜摩擦轉矩[kgm](Nm)	0.55(5.5)	1.1(11)	2.2(22)	4.5(45)	9(90)	17.5(175)	35(350)
動摩擦轉矩[kgm](Nm)	0.5(5.0)	1.0(10)	2.0(20)	4(40)	8(80)	16(160)	32(320)
功率 Power [DC24V](W) at 20°C	11	15	20	25	35	45	72
重量 Weight (kg)	0.54	0.95	1.73	3.18	5.6	9.8	17.5
最高轉速 Maximum speed (rpm)	2500	2500	2500	2000	2000	1500	1500

• 尺寸表

徑方向Radius

單位[mm]

型號MODEL	BMC-H0.6	BMC-H1.2	BMC-H2.5	BMC-H5	BMC-H10	BMC-H20	BMC-H40
A	63	80	100	125	160	200	250
B	67.5	85	106	133	169	212.5	264
C	67.5	85	106	133	169	212	250
D	12	15	20	25	30	40	50
E	26	31	41	49	65	83	105
F	20	25	30	40	50	60	80
H	24	26.5	30	33.5	37.5	44	53
L1	46	54.5	64.5	74.5	88.5	109.5	123
L2	31.5	35	41	46.5	53.5	64.5	77
M1	27	30	33.5	37.5	41.5	49	56
M2	15	20	25	30	38	45	54
P	7.3	8.3	9	9.3	11.7	13.4	18
R	2	2	2	2	3.2	3	6
T	6	8	10	12	15	18	22
a	0.2 (±0.05)	0.2 (±0.05)	0.2 (±0.05)	0.3 ^(+0.05) _(-0.1)	0.3 ^(+0.05) _(-0.1)	0.5 ⁽⁻⁰⁾ _(-0.2)	0.5 ⁽⁻⁰⁾ _(-0.2)

軸方向Shaft

型號MODEL	BMC-H0.6	BMC-H1.2	BMC-H2.5	BMC-H5	BMC-H10	BMC-H20	BMC-H40
G1	42.5	57.5	62.5	77.5	100	125	155
G2	50	65	70	85	112	138	173
G3	9.5	11.5	11.5	11.5	18.5	18.5	24
Y1	4.5	5.5	6.5	6.4	8.5	8.5	12
Y2	14	16	16	16	25	25	30
w	4	5	5	7	7	10	12
t	1.5	2	2	3	3	3.5	3.5
m	2-M4	2-M5	2-M5	2-M6	2-M8	2-M8	2-M10

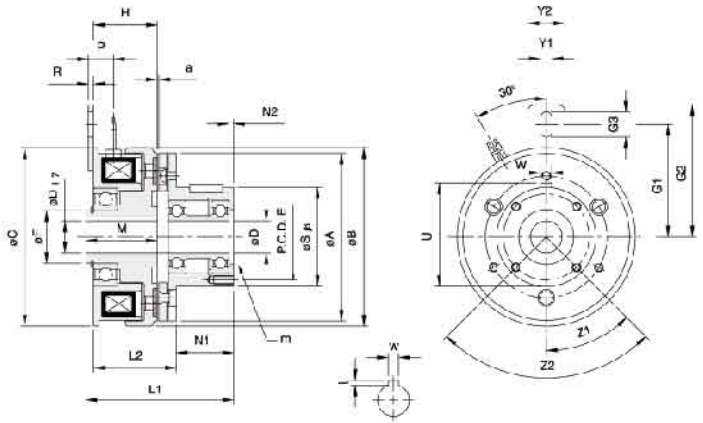
BMC-HB型(內軸承)電磁式離合器(附軸承導座)
INTERNAL BREAING-TYPE MAGNTIC CLUTCH (WITH BEARING PATING HUB)



• 圖片



• 圖紙



• 規格表

型號MODEL	BMC-HB0.6	BMC-HB1.2	BMC-HB2.5	BMC-HB5	BMC-HB10	BMC-HB20	BMC-HB40
靜摩擦轉矩[kgm](Nm)	0.55(5.5)	1.1(11)	2.2(22)	4.5(45)	9(90)	17.5(175)	35(350)
動摩擦轉矩[kgm](Nm)	0.5(5.0)	1.0(10)	2.0(20)	4(40)	8(80)	16(160)	32(320)
功率 Power [DC24V] (W) at 20°C	11	15	20	25	35	45	72
重量 Weight (kg)	0.7	1.23	2.18	3.93	7.1	9.8	17.5
最高轉速 Maximum speed (rpm)	3000	3000	3000	2000	2000	1500	1500

• 尺寸表

徑方向Radius

單位[mm]

型號MODEL	BMC-HB0.6	BMC-HB1.2	BMC-HB2.5	BMC-HB5	BMC-HB10	BMC-HB20	BMC-HB40
A	63	80	100	125	160	200	250
B	67.5	85	106	133	169	212.5	264
C	67.5	85	106	133	169	212	250
D	12	15	20	25	30	40	50
E	33	37	47	52	62	74.5	101.5
F	20	25	30	40	50	60	80
H	24	26.5	30	33.5	37.5	44	53
L1	54.5	63.5	74.5	90.5	107.5	129.5	150
L2	31.5	35.75	41	46.5	53.5	64.5	77
M	27	30	33.5	37.5	41.5	49	56
N1	20	25	30	40	50	60	70
N2	2	2	3	2	3	5	6
P	7.3	8.3	9	9.3	11.7	13.4	16
R	2	2	2	2	3	3	6
S	38	45	55	64	75	90	115
a	0.2 (+0.05)	0.2 (+0.05)	0.2 (+0.05)	0.3 (+0.05) (-0.1)	0.3 (+0.05) (-0.1)	0.5 (+0.05) (-0.1)	0.5 (+0.05) (-0.1)

軸方向Shaft

型號MODEL	BMC-HB0.6	BMC-HB1.2	BMC-HB2.5	BMC-HB5	BMC-HB10	BMC-HB20	BMC-HB40
G1	42.5	57.5	62.5	77.5	100	125	155
G2	50	65	70	85	112	138	173
G3	9.5	11.5	11.5	11.5	18.5	18.5	24
U	39.5	47	57	67	78	93.5	118
W	4	5	5	7	7	10	12
Y1	4.5	6.5	6.5	6.5	8.5	8.5	12
Y2	14	16	16	16	25	25	30
Z1	0°	0°	45°	45°	30°	45°	225°
Z2	3-120°	3-120°	4-90°	4-90°	6-60°	4-90°	8-45°
w	4	5	5	7	7	10	12
t	1.5	2.3	2	3	3	3.5	3.5
m	3-M4*0.7P*4L	3-M4*0.7P*6L	4-M4*0.7P*8L	4-M4*0.7P*8L	6-M5*0.8P*8L	4-M6*1P*12L	8-M6*1P*12L

• 特性

- 制動聲音小** 通過采用獨自特殊的電樞，可以減輕制動時刺耳的高速摩擦音。
- 可手動釋放** 即使在制動、保持狀態，也可以通過拉手動釋放手柄來解除制動力。
- 可調整扭矩** 通過轉動扭矩調整環，可以調整制動扭矩的範圍。并且，由于雙重制動結構可以確保最低扭矩。
- 防塵罩** 備有橡膠制防塵罩，即使在較差的環境下也可以使用。

• 構造

何謂制動用無勵磁制動器

制動用無勵磁制動器是指通過啓動制動器使旋轉體或活動體的運動狀態停止。無勵磁制動器在不通電的情況下運行。

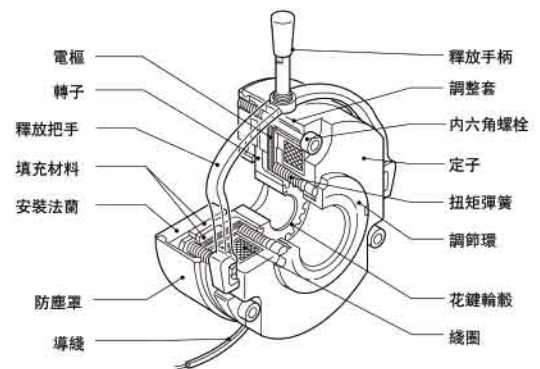
何謂保持用無勵磁制動器

保持用無勵磁制動器是指使旋轉體或活動體維持、保持靜止狀態的制動器，也可以用于機械或裝置的緊急制動，與制動用無勵磁制動器一樣，在不通電的情況下運行。

扭矩調整功能

高性能無勵磁制動器NEB型可以調整制動器扭矩。可以通過調整扭矩，對機械或裝置的停止位置及停止距離進行微調和減輕制動時的撞擊。

調整扭矩時，只需轉動扭矩調整環，操作十分簡單。

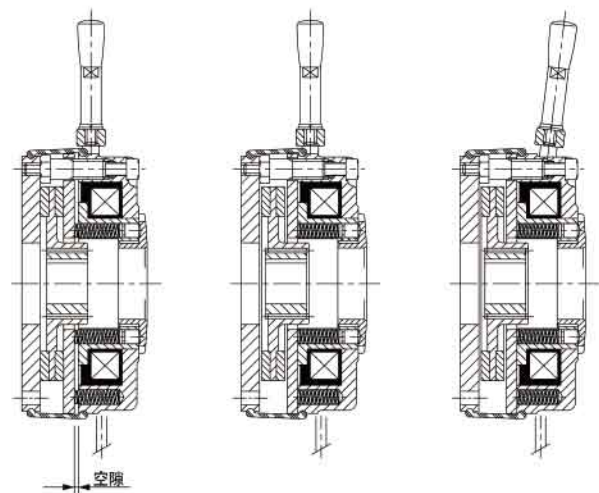


• 動作

轉子通過花鍵輪殼安裝在軸上，安裝法蘭固定在壁面上。在未對繞圈通電的狀態下，電樞通過壓縮后的扭矩彈簧壓轉子，轉子被夾在電極和平板中，通過所產生的摩擦力對軸進行制動和固定。

在這種情況下，定子與電樞之間保持一定的空隙。當繞圈通電時，定子克服扭矩彈簧的壓縮力而吸引電樞。同時，轉子成爲自由狀態，而旋轉軸被釋放。

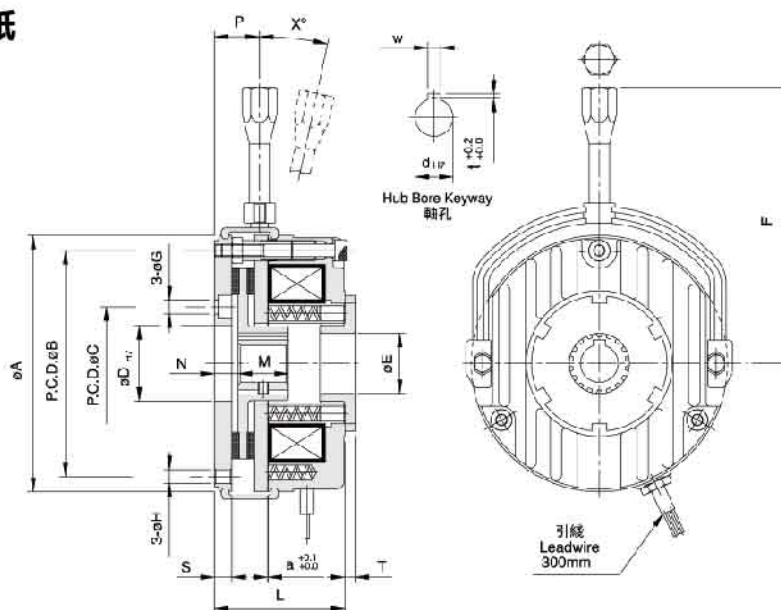
帶手柄機型即使在停電等未通電的狀態下，通過將釋放手柄倒向定子側，這樣一來，電樞被壓向定子側，轉子成爲自由狀態，而旋轉軸被釋放，可在緊急時暫時斷開制動器。



• 圖片



• 圖紙



• 規格表

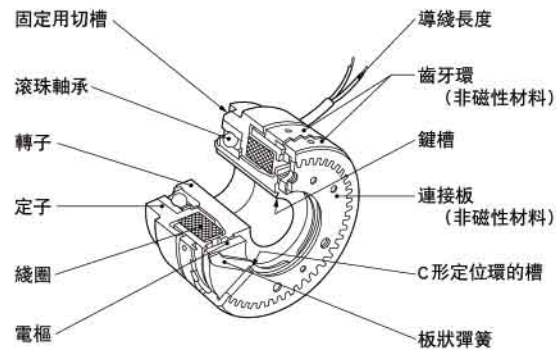
型號MODEL	NEB0.4	NEB0.8	NEB1.6	NEB3.2	NEB6	NEB8	NEB15	NEB24	NEB48
靜摩擦轉矩[kgm](Nm)	0.4 (4.0)	0.8 (8.0)	1.6 (16)	3.2 (32)	6.0 (60)	8.0 (80)	15 (150)	24 (240)	48 (480)
慣性矩 GD ² (kgfm ²)×10 ⁻³	0.052	0.18	1.04	2.24	3.0	7.6	14.84	30.24	88.16
電壓 Voltage [DC-V]	(24) (90)(180)								
功率 Power [DC24V](W) at 20°C	20	25	30	40	50	65	85	110	110
重量 Weight (kg)	1.0	1.8	3.0	4.8	7.3	12.0	18.0	25.0	41.0
最高轉速 Maximum speed (rpm)	3000	3000	3000	3000	3000	3000	1800	1800	1800

• 外型尺寸 Exterior dimensions

單位[mm]

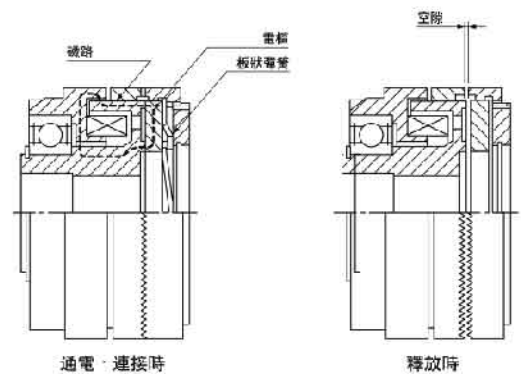
型號MODEL	NEB0.4	NEB0.8	NEB1.6	NEB3.2	NEB6	NEB8	NEB15	NEB24	NEB48
A	84	102	127	147	162	188	215	254	302
B	72	90	112	132	145	170	196	230	278
C	-	45	56	62	74	84	100	110	140
D	31	30	40.3	45	55	65	75	90.3	120.3
E	19	24	35	40	48	52	62	85	115
F	98	110	140	165	185	220	260	418	504
G	5	5.5	6.6	6.6	9	9	9	11	11
H	5	5.5	6.6	6.6	9	9	9	11	11
L	41	52	59	66	76	84	96	108	119
M	17	20	20	25	30	30	35	37	45
N	8	9.5	12.5	12	14	14	15	15	17
P	17.7	25	25	31	36	31	33	47	70
S	6	7	9	9	11	11	11	11	12.5
T	3	4	4	5	5	6	6	-	-
X	10°	8°	8°	8°	8°	8°	12°	12°	12°
a	0.15	0.2	0.2	0.3	0.3	0.3	0.4	0.4	0.5
d	11	15	15 20	20 25	25 30	25 30	35 40	35 40	35
w	4	5	5	5 7	7	7	10	10	10
t	1.8	2.3	2.3	2.3 3	3	3	3.8	3.8	3.8

• 構造



• 動作

在對線圈通電后，產生磁通，如點綫所示，在定子、轉子、電樞間形成磁路，通過磁路吸引電樞緊密接觸轉子。同時，固定在電樞上的齒牙環的齒牙與固定在轉子上的齒牙環的齒牙嚙合。這時的板狀彈簧處於彎曲狀態。並且，通過此時齒牙的嚙合，安裝在輸入軸上的旋轉部分與安裝在輸出軸上的旋轉部分相連接，從驅動側向被動側傳送扭矩。在斷開電源后，磁通消失，通過彎曲的板狀彈簧的回復力使電樞瞬間從轉子釋放出來，同時，齒牙的嚙合完全釋放，從輸入側(驅動側)向輸出側(被動側)的扭矩傳送被切斷。電樞側的齒牙與電樞一起固定在板狀彈簧上，與轉子側的齒牙環的齒牙前端保持一定的空隙。



• 齒形

齒型離合器配備了 6種齒形，可以根據用途選擇最合適的齒形。

齒形的名稱	NF	NS	RF	RS	LF	LS
齒形的種類	普通齒	普通齒	鋸齒	鋸齒	鋸齒	鋸齒
位置	全位置	單位置	全位置	單位置	全位置	單位置
旋轉方向	雙向	雙向	右	右	左	左
圖例						

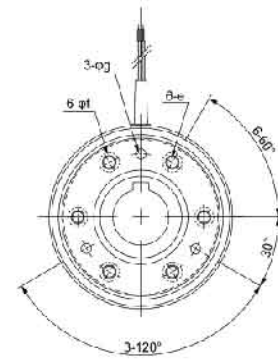
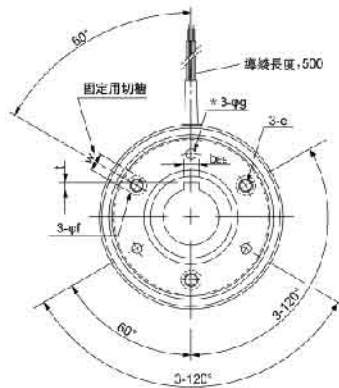
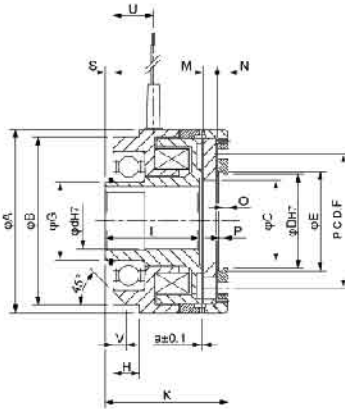
*旋轉方向(轉子)是以從連接板側看時的方向為準。當從電樞輸入時，與記載的旋轉方向相同。但是，當從軸輸入時，方向相反。請多加注意。
(例)如需要從軸輸入力右旋轉型時，請使用左旋鋸齒(L)

- 普通齒 極為普通的齒形，無論什麼旋轉方向都可以使用。
- 鋸齒 與普通齒相比，齒數少且嚙合導入角也小，因此，與普通齒相比，能夠以更大的相對速度嚙合。
- 全位置嚙合 可以在全圓周的任何位置進行嚙合，是一種普通的齒形。
- 單位置嚙合 在一周旋轉中的只有唯一固定位置嚙合，是一種定位置連接的齒形。

TMC型齿型离合器 ELECTROMAGNETIC TOOTHED CLUTCH



• 圖紙



* 啮合時的嚴槽和安裝孔的位置關係與圖不同。
* 帶φ的φ尺寸在18型中沒有。

1000、2200型的安裝孔位置圖

• 規格表

型號MODEL		TMC-18	TMC-25	TMC-50	TMC-100	TMC-250	TMC-500	TMC-1000	TMC-2200
動摩擦轉矩[kgm](Nm)		1.75(17.5)	2.5(25)	5(50)	10(100)	25(250)	50(500)	100(1000)	220(2200)
功率 Power [DC24V](W) at 20°C		13.3	18.7	21.3	27.0	36.2	56.6	79.7	114.0
最高轉速 Maximum speed (rpm)	NF	50	50	50	50	50	50	50	50
	NS	30	30	30	30	30	30	30	30
	鋸齒	100	100	100	100	100	100	100	100
齒數	普通齒 全位置	200	220	260	290	280	250	195	186
	鋸齒 全位置	25	30	36	36	38	40	40	40
重量weight (kg)		0.5	0.9	1.5	2.4	3.9	6.8	11.1	15.3
最高轉速Maximum speed (rpm)		500	500	500	500	500	500	500	500

電樞的吸引時間及釋放時間是在無負載，靜止狀態下的參看值。由於負載大小及連接時的運行狀態不同，一般可有所延長。
連接容許旋轉速度NF與NS分別表示普通齒全位置定位與普通齒單位置時值。

• 尺寸表

徑方向Radius

型號MODEL	TMC-18	TMC-25	TMC-50	TMC-100	TMC-250	TMC-500	TMC-1000	TMC-2200
A	57	67	82	95	114	134	166	195
B	52	58	75	88	105	127	152	175
C	22.5	31	36.5	46	55	68	80	95
D	26	32	42	52	62	72	90	100
E	27.2	33.7	44.5	55	65	75	93.5	103.5
F	36	46	60	70	80	95	120	150
G	20	25	35	45	55	70	85	100
e	M4	M5	M6	M8	M8	M12	M12	M12
f	8.5	8.5	10	12	12	15	15	19
g	-	4.5	4.5	5.5	7.8	9.5	9.5	11.5

軸方向Shaft

型號MODEL	TMC-18	TMC-25	TMC-50	TMC-100	TMC-250	TMC-500	TMC-1000	TMC-2200						
H	10	11	12	14	18	20	22	24						
K	43	49	55	63	69	83	93.5	110						
L	34	39	42	45	50	61	66	80						
M	4.3	4.9	6.1	8.7	9.0	11.0	13.1	14.0						
N	3.1	3.5	4.8	6.0	6.5	8.4	11.4	11.7						
O	1.3	1.4	2.2	2.8	3.3	4.3	5.3	6.3						
P	1.3	1.3	1.9	2.2	2.2	2.7	3.2	3.2						
S	2.0	2.5	3.5	3.0	3.0	3.0	3.5	4.0						
U	15	16.5	18	20	24	26	31	38.5						
V	4.5	5	6	6	6	8	10	10						
W	5	6	8	10	10	10	12	12						
a	0.2	0.3	0.3	0.4	0.4	0.4	0.5	0.5						
d H7	10	15	20	25	25	30	30	40	40	50	50	60	60	70
b P9	3	5	6	8	8	8	8	12	12	14	14	18	18	20
t ₀ ^{+0.5}	1.2	2	2.5	3	3	3	3	3	3	3.5	3.5	4	4	4.5

• 電磁離合器|制動器安裝範例

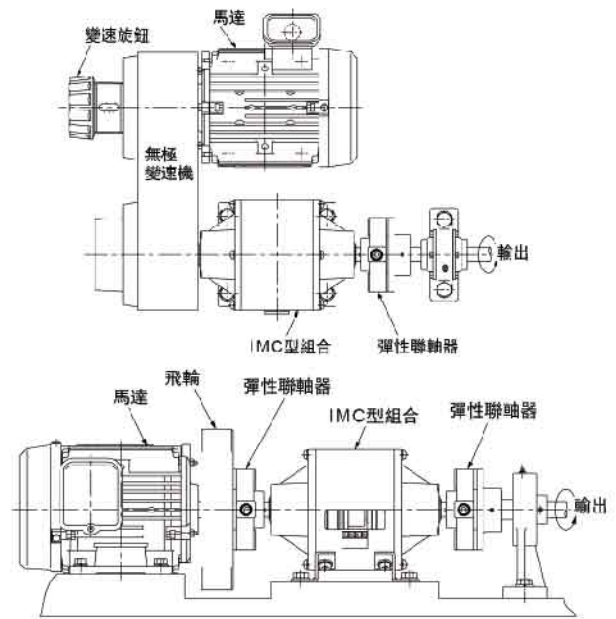
• IMC型安裝範例

與變速機的組合

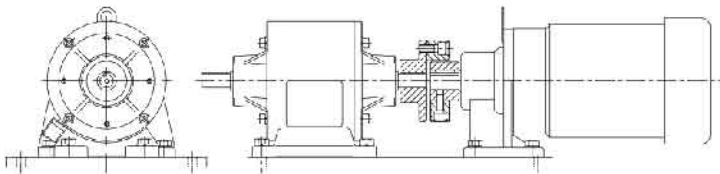
離合器|制動器一般接在馬達、變速機的后面。本組合充分考慮了可與本公司皮帶式無極變速機組合使用的情況。備有事先配套的產品，請聯系諮詢。

直接連接馬達的範例

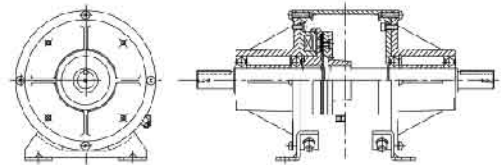
聯軸器與皮帶輪、鏈輪等相比較，通常轉動慣量小，經常與離合器|制動器組合使用。尤其是該組合與本公司的彈性聯軸器組合使用。在馬達側與飛輪一起安裝的方法非常有效。



IMC特殊型



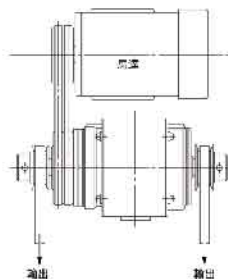
齒輪馬達與聯軸器連接(單基座組合)



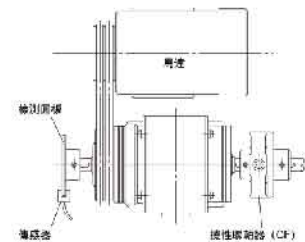
離合器組合(無制動器)

• OMC型安裝範例

該離合器|制動器組合可使用兩端的輸出軸，既可同時使用兩端輸出軸，也可採用一側與負載連接，一側安裝旋轉檢測圓板等，傳送途徑設置豐富多彩。



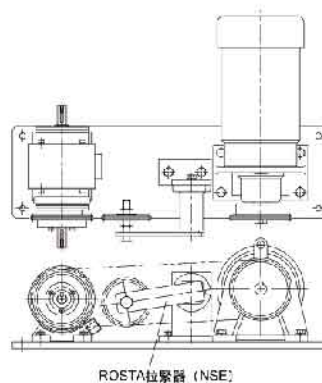
輸出采用二系統的範例



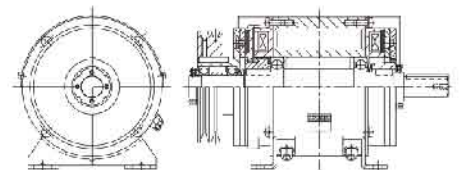
在一側安裝旋轉檢測圓板的範例

OMC特殊型

對如下所示的特殊型應對事例以外，可根據要求，套上驅動部或配上帶有皮帶輪、鏈輪等的組合。請聯系諮詢。



齒輪馬達與聯軸器連接的單基座組合



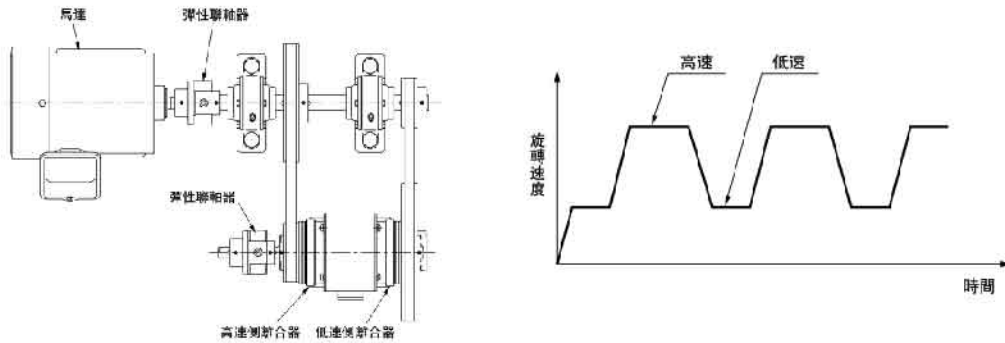
在輸入側安裝了V皮帶輪的離合器|制動器組合

• DMC型安裝範例

用于2級變速的範例

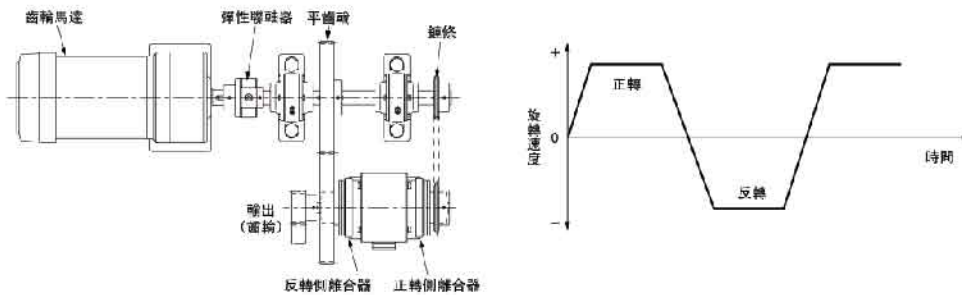
在用于2級變速時，在兩個輪殼上分別連接高速與低速動力，通過切換離合器，實現輸出軸的高速及低速旋轉。

注意：如果相反地把軸作為輸入，由於變速比的關係，其中一個離合器將以非常大速度旋轉，可能出現軸承等破損現象。



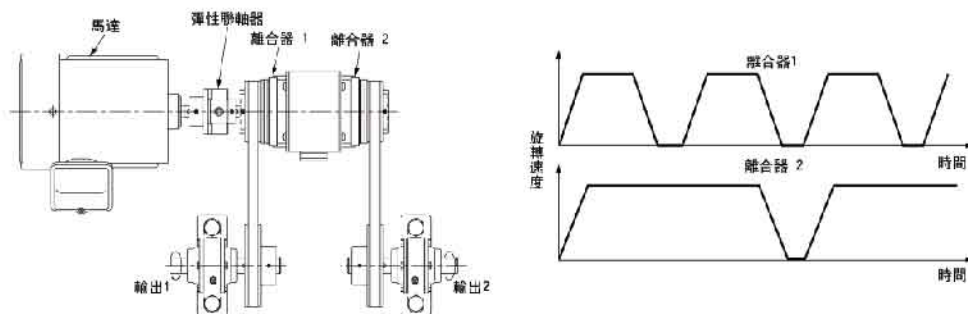
用于正反轉的範例

由于該組合沒有制動器，正反轉相對而言，對低速或者輕負載時較為有效。在如圖所示實例，通過鏈條或者平齒輪從驅動車旋轉軸獲得正反轉，與各自的輪殼相連接。于是通過離合器的切换，重復進行正反轉。此外，也可通過連接兩臺馬達的方法實現正反轉。



用于動力分配的範例

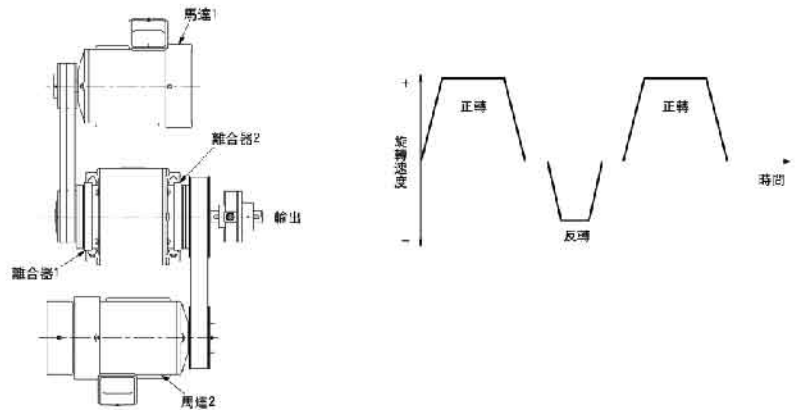
從軸輸入，可在任意時間對各自的離合器進行ON-OFF操作，一臺的動力可分為兩臺使用。此外，可在各自的輸出軸上安裝檢測機構，從而實現簡單的同步運行。



• XMC型安裝範例

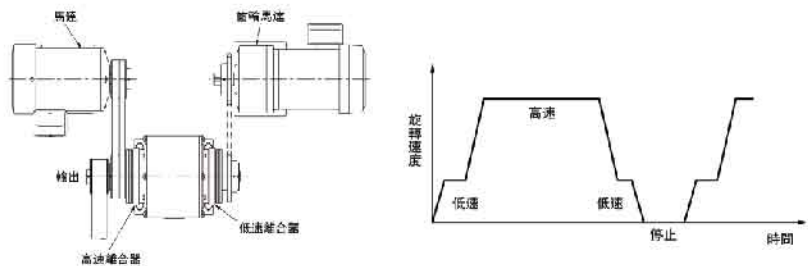
用于正反轉的範例

這是使用兩臺馬達進行正反轉的實例。在馬達保持旋轉時，通過切換離合器而獲得正反轉，在那期間，可任意停止負載。

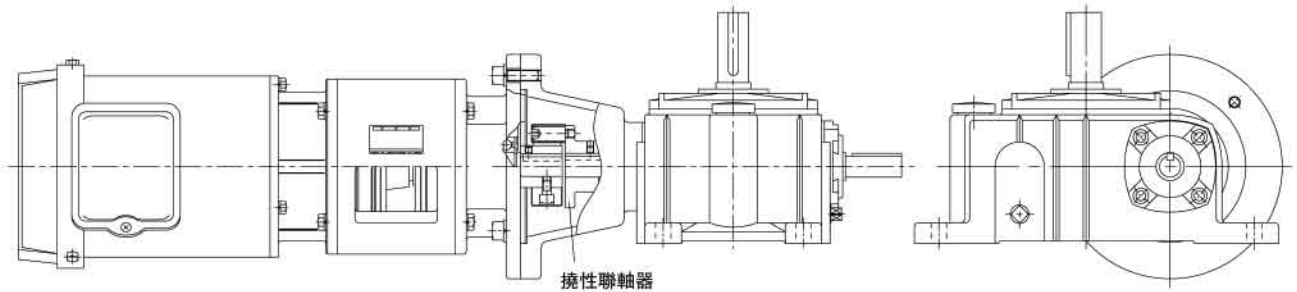


用于2級變速及停止的範例

高精度的定位停止及繞綫機的繞數控制等，可使用該組合，按照低速-高速-低速-停止的系列動作，實現簡單而且高精度的控制。

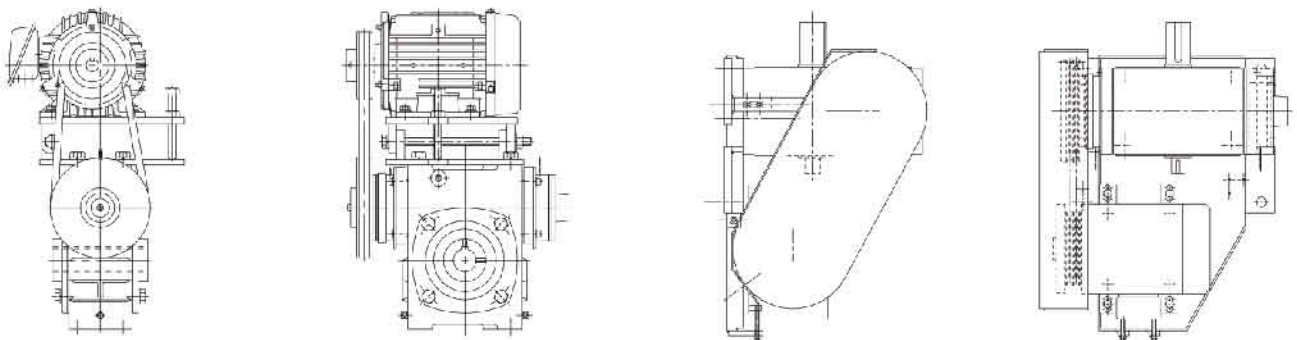


特殊型應用範例



DFMC機型與上軸蝸杆減速機通過聯軸器相連成一體的組合。

特殊型應用範例



馬達與機型RMC特殊型(中空軸蝸杆減速機)通過皮帶連接成一體的驅動組合

馬達與機型RMC的特殊蝸杆減速機通過皮帶連接成一體，并裝上安全蓋板的驅動組合。

IMC型(内置)電磁式離合|制動器組

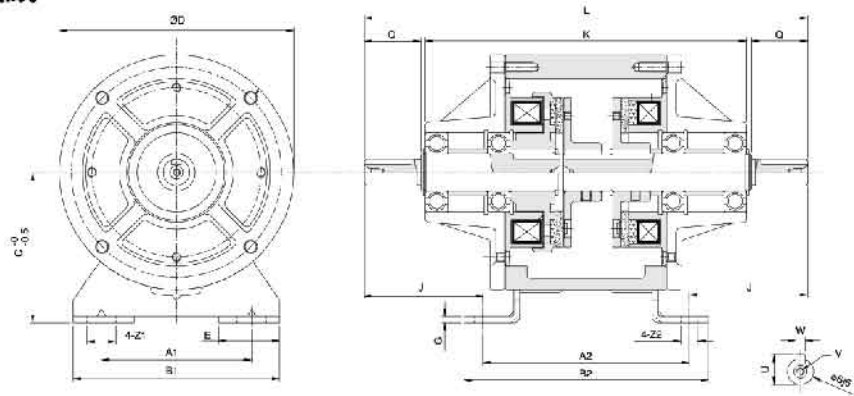
INTERNAL MAGNETIC CLUTCH AND BRAKE COMBINATION



• 圖片



• 圖紙



• 規格表

型號MODEL	IMC0.6	IMC1.2	IMC2.5	IMC5	IMC10	IMC20
靜摩擦轉矩[kgm](Nm)	0.55(5.5)	1.1(11)	2.2(22)	4.5(45)	9(90)	17.5(175)
功率 Power [DC24V](W) at 20°C	11	15	20	25	35	45
懸垂荷重 Suspended load(kgf)	32	48	70	90	130	180
重量 Weight (kg)	2.1	4.2	6.8	12	22	49
最高轉速 Maximum speed (rpm)	1800	1800	1800	1800	1800	1800

• 尺寸表

徑方向Radius

單位[mm]

型號MODEL	IMC0.6	IMC1.2	IMC2.5	IMC5	IMC10	IMC20
A1	65	80	105	135	155	195
B1	90	110	140	175	200	240
C	65	80	90	112	132	160
D	100	125	150	190	230	290
E	27.5	32.5	35	42	45	47
S	11	14	19	24	28	38
U	12.5	16	21	27	31	41.5
W	4	5	5	7	7	10
Z1	13.5	15.5	20	24	28	28

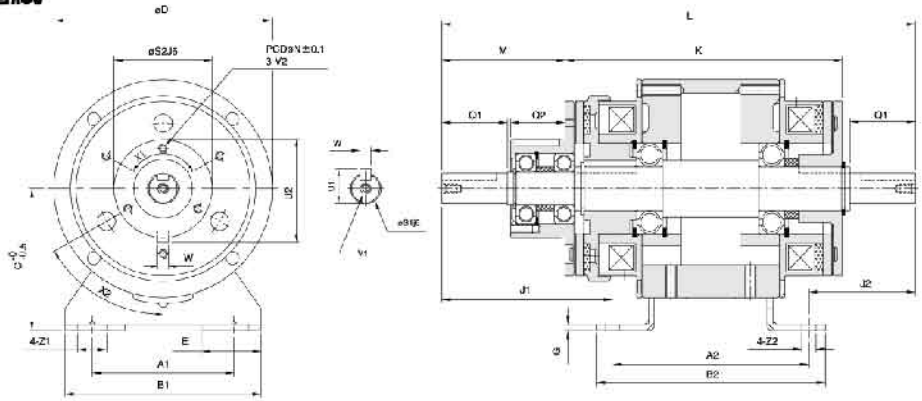
軸方向Shaft

型號MODEL	IMC0.6	IMC1.2	IMC2.5	IMC5	IMC10	IMC20
A2	90	110	135	160	200	240
B2	105	130	160	185	230	270
G	2.6	3.2	3.2	4.5	6	20
J	47.5	63.2	80.1	107.95	145.1	188
K	132	171	210	270	362	448
L	187	236.2	295.3	375.8	490.3	616.2
Q	25	30	40	50	60	80
V	M4*0.7P*8L	M4*0.7P*8L	M6*1P*11L	M6*1P*11L	M6*1P*11L	M10*1.5P*17L
Z2	6.5	9	11	11	14	14

• 圖片



• 圖紙



• 規格表

型號MODEL	OMC0.6	OMC1.2	OMC2.5	OMC5	OMC10	OMC20	OMC40
靜摩擦轉矩[kgm](Nm)	0.55(5.5)	1.1(11)	2.2 (22)	4.5 (45)	9(90)	17.5(175)	35(350)
功率 Power [DC24V](W) at 20°C	11	15	20	25	35	45	60
懸垂荷重 Suspended load (kgf)	A	30	45	70	90	140	290
	B	14	25	45	70	100	260
重量 Weight (kg)	1.5	2.7	5.5	9.6	18.5	35	64
最高轉速 Maximum speed (rpm)	1800	1800	1800	1800	1800	1800	1800

• 尺寸表

徑方向Radius

單位[mm]

型號MODEL	OMC0.6	OMC1.2	OMC2.5	OMC5	OMC10	OMC20	OMC40
A2	75	90	110	135	160	200	240
B2	95	105	130	160	185.5	230	270
G	2.6	3.2	3.2	4.5	6	20	25
J1	66.25	78.2	98	120.3	149.5	186.7	238
J2	43.15	48.8	62	74.7	89.5	117.3	154
K	105.5	126.9	149.4	182.1	221.5	276.9	334
L	181	217	270	330	399	504	632
M	46.5	56.5	72	92	113	142	183
Q1	25	30	40	50	60	80	110
Q2	20	25	30	40	50	60	70
V1	M4*0.7P*8L	M4*0.7P*8L	M6*1P*11L	M6*1P*11L	M6*1P*11L	M10*1.5P*17L	M10*1.5P*17L
Z2	6.5	6.5	9	11	11.5	14	14

軸方向Shaft

型號MODEL	OMC0.6	OMC1.2	OMC2.5	OMC5	OMC10	OMC20	OMC40
A1	52	65	80	105	135	155	195
B1	72	90	110	140	175	200	240
C	55	65	80	90	112	132	160
D	80	100	125	150	190	230	290
E	27.5	27.5	32.5	35	42	45	47
N	33	37	47	52	62	74.5	101.5
S1	11	14	19	24	28	38	42
S2	38	45	55	64	75	90	115
U1	12.5	16	21	27	31	41.5	45.5
U2	39.5	47	57	67	78	93.5	118.5
V2	M4*0.7P*6L	M4*0.7P*6L	M4*0.7P*8L	M4*0.7P*8L	M6*1P*12L	M6*1P*12L	M6*1P*12L
W	4	5	5	7	7	10	12
X1	3-120°	3-120°	4-90°	4-90°	4-90°	4-90°	8-45°
X2	60°	60°	45°	45°	45°	45°	22.5°
Z1	13.5	13.5	15.5	20	24	28	28

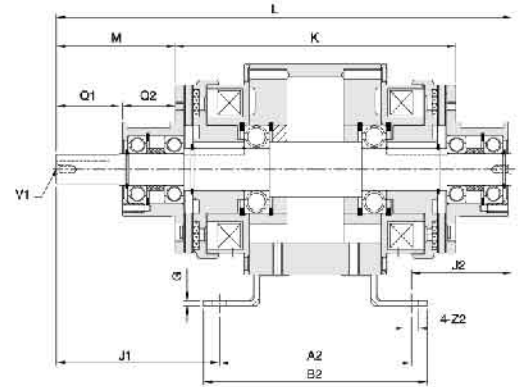
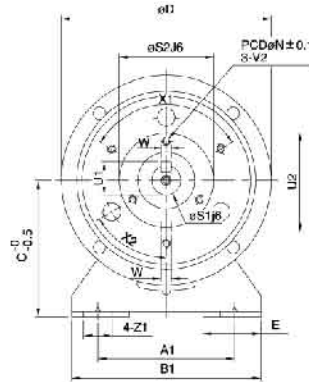
DMC型電磁式雙離合器組 DUAL MAGNETIC CLUTCH COMBINATION



• 圖片



• 圖紙



• 規格表

型號MODEL	DMC0.6	DMC1.2	DMC2.5	DMC5	DMC10	DMC20	DMC40
靜摩擦轉矩[kgm](Nm)	0.55(5.5)	1.1(11)	2.2(22)	4.5(45)	9(90)	17.5(175)	35(350)
功率 Power [DC24V](W) at 20°C	11	15	20	25	35	45	60
懸垂荷重 Suspended load (kgf)	14	25	45	70	100	180	260
重量 Weight (kg)	1.5	2.7	5.5	9.6	18.5	35	64
最高轉速 Maximum speed (rpm)	1800	1800	1800	1800	1800	1800	1800

• 尺寸表

徑方向Radius

單位[mm]

型號MODEL	DMC0.6	DMC1.2	DMC2.5	DMC5	DMC10	DMC20	DMC40
A2	75	91.4	110	135	160	200	240
B2	95	106.4	130	160	185.5	230	270
G	2.6	3.2	3.2	4.5	6	20	25
J1	65.5	77.5	97.7	120.3	149.5	186.7	238
J2	40.5	47.5	58.3	71.7	87.5	105.3	154
K	111.5	133	161.4	191.6	233	289.4	350
L	181	217	266	327	397	492	603
M	46.5	56.5	72	92	113	142	183
Q1	25	30	40	50	60	80	110
Q2	20	25	30	40	50	60	70
V1	M4*0.7P*8L	M4*0.7P*8L	M6*1P*11L	M6*1P*11L	M6*1P*11L	M10*1.5P*17L	M10*1.5P*17L
Z2	6.5	6.5	9	11	11.5	14	14

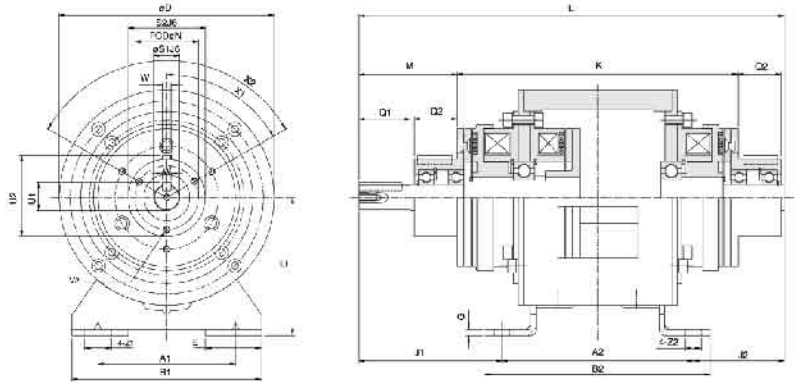
軸方向Shaft

型號MODEL	DMC0.6	DMC1.2	DMC2.5	DMC5	DMC10	DMC20	DMC40
A1	52	65	80	105	135	155	195
B1	80	90	110	140	175	200	240
C	55	65	80	90	112	132	160
D	80	100	125	150	190	230	290
E	27.5	27.5	32.5	35	42	45	47
N	33	37	47	52	62	74.5	101.5
S1	11	14	19	24	28	38	42
S2	38	45	55	64	75	90	115
U1	12.5	16	21	27	31	41.5	45.5
U2	39.5	47	57	67	78	93.5	118.5
V2	M4*0.7P*6L	M4*0.7P*6L	M4*0.7P*8L	M4*0.7P*8L	M6*1P*12L	M6*1P*12L	M6*1P*12L
W	4	5	5	7	7	10	12
X1	3-120°	3-120°	4-90°	4-90°	4-90°	4-90°	8-45°
X2	60°	60°	45°	45°	45°	45°	22.5°
Z1	13.5	13.5	15.5	20	24	28	28

• 圖片



• 圖紙



• 規格表

型號MODEL	XMC0.6	XMC1.2	XMC2.5	XMC5	XMC10	XMC20
靜摩擦轉矩[kgm](Nm)	0.55(5.5)	1.1(11)	2.2(22)	4.5(45)	9(90)	17.5(175)
功率 Power [DC24V](W) at 20°C	11	15	20	25	35	45
懸垂荷重 Suspended load	14	25	45	70	100	180
重量 Weight (kg)	4	6	9	17	29	58
最高轉速 Maximum speed (rpm)	1800	1800	1800	1800	1800	1800

• 尺寸表

徑方向Radius

單位[mm]

型號MODEL	XMC0.6	XMC1.2	XMC2.5	XMC5	XMC10	XMC20
A2	91.4	110	135	157.5	200	240
B2	106.4	130	160	183	230	270
G	2.6	3.2	3.2	4.5	6	20
J1	73	83.6	99.5	124	150	197
J2	48	53.6	59.5	74	90	114
K	142	163.2	190	222	272	348
L	211	247.2	294	358	440	551
M	47	57	72	93	114	143
Q1	25	30	40	50	61	80
Q2	20	25	30	40	50	60
V1	M4*0.7P*8L	M4*0.7P*8L	M6*1P*11L	M6*1P*11L	M6*1P*11L	M10*1.5P*17L
Z2	6.5	9	11	11.5	14	14

軸方向Shaft

型號MODEL	XMC0.6	XMC1.2	XMC2.5	XMC5	XMC10	XMC20
A1	65	80	105	135	155	195
B1	90	110	140	175	200	240
C	65	80	90	112	132	160
D	100	125	150	190	230	290
E	27.5	32.5	35	42	45	47
F	60	68	81	97	110	129
N	33	37	47	52	62	74.5
S1	11	14	19	24	28	38
S2	38	45	55	64	75	90
U1	12.5	16	21	27	31	41.5
U2	39.5	47	57	67	78	93.5
V2	3-M4*0.7P*4L	3-M4*0.7P*6L	4-M4*0.7P*8L	4-M4*0.7P*8L	6-M5*0.8P*8L	4-M6*1P*12L
W	4	5	5	7	7	10
X1	3-120°	3-120°	4-90°	4-90°	6-60°	4-90°
X2	60°	60°	45°	45°	30°	45°
Z1	13.5	15.5	20	24	28	28

DFMC型(雙法蘭)電磁式離合|制動器組

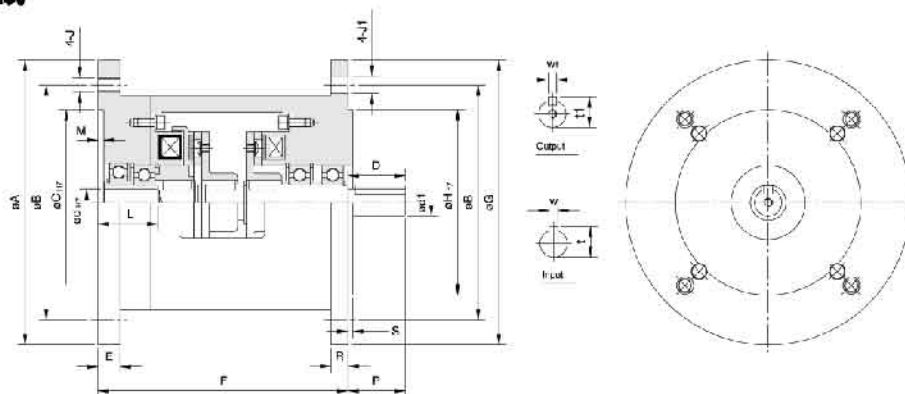
DVAL-FLANGE MAGNETIC CLUTCH-BRAKE COMBINATION



• 圖片



• 圖紙



• 規格表

型號MODEL	DFMC0.6	DFMC1.2	DFMC2.5	DFMC5	DFMC10	DFMC20
靜摩擦轉矩[kgm](Nm)	0.55(5.5)	1.1(11)	2.2(22)	4.5(45)	9.0(90)	17.5(175)
動摩擦轉矩[kgm](Nm)	0.5 (5.0)	1.0(10)	2.0(20)	4.0(40)	8.0(80)	16.0(160)
功率 Power [DC24V] (W) at 20°C	11	15	20	25	35	45
重量 Weight (kg)	2.5	4.8	8.5	14	24	47
最高轉速 Maximum speed (rpm)	1800	1800	1800	1800	1800	1800

• 尺寸表

徑方向Radius

單位[mm]

型號MODEL	DFMC0.6	DFMC1.2	DFMC2.5	DFMC5	DFMC10	DFMC20
A	160	160	200	200	250	300
B	130	130	165	165	215	265
C	110	110	130	130	180	230
H	110	110	130	130	180	230
J	M8	M8	M10	M10	M12	M12
J1	10	10	12	12	14	15
d	11	14	19	24	28	38
d1	11	14	19	24	28	38
D	25	30	40	50	60	80

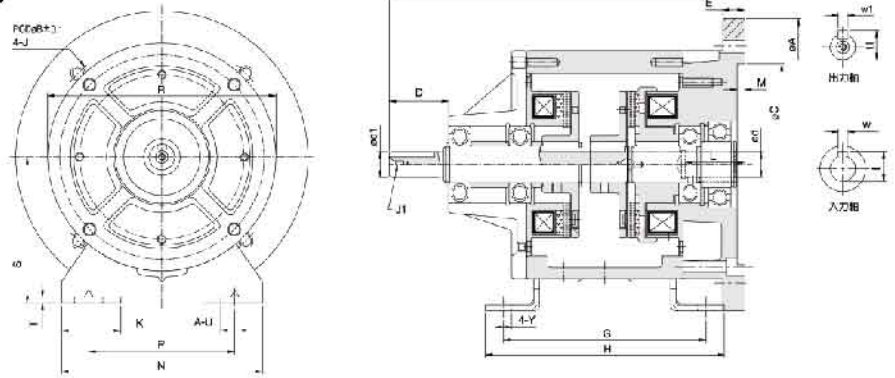
軸方向Shaft

型號MODEL	DFMC0.6	DFMC1.2	DFMC2.5	DFMC5	DFMC10	DFMC20
E	12	12	15.5	14	12.3	17
F	131	150	175.5	241.5	285	430
L	29	30	40	50	66	81
M	3.5	4	4	4	4.5	6
P	25	30	39.45	48.5	60.75	80
R	9	9.5	12	10.5	9.5	13
S	3	3	3.5	3.5	4.5	4
w	4	5	6	8	8	10
t	13	16.5	22	27.5	32	41.8
W1	4	5	6	8	8	10
t1	12.5	16	21.5	27	31	41.5

• 圖片



• 圖紙



• 規格表

型號MODEL	SFMC0.6	SFMC1.2	SFMC2.5	SFMC5	SFMC10	SFMC20
靜摩擦轉矩[kgm](Nm)	0.55(5.5)	1.1(11)	2.2(22)	4.5(45)	9.0(90)	17.5(175)
動摩擦轉矩[kgm](Nm)	0.5 (5.0)	1.0(10)	2.0(20)	4.0(40)	8.0(80)	16.0(160)
功率 Power [DC24V](W) at 20°C	11	15	20	25	35	45
重量 Weight (kg)	2.6	5	9	15	25	48
最高轉速 Maximum speed (rpm)	1800	1800	1800	1800	1800	1800

• 尺寸表

徑方向Radius

單位[mm]

型號MODEL	SFMC0.6	SFMC1.2	SFMC2.5	SFMC5	SFMC10	SFMC20
A	160	160	200	200	250	300
B	130	130	165	165	215	265
C	110	110	130	130	180	230
J	M8	M8	M10	M10	M12	M12
J1	M4*0.7P*8L	M4*0.7P*8L	M6*1P*11L	M6*1P*11L	M6*1P*11L	M10*1.5P*17L
R	100	125	150	190	230	290
S	65	80	90	112	132	160
T	2.6	3.2	3.2	4.5	6	20
d	11	14	19	24	28	38
d1	11	14	19	24	28	38

軸方向Shaft

型號MODEL	SFMC0.6	SFMC1.2	SFMC2.5	SFMC5	SFMC10	SFMC20
D	27.5	32.7	42.6	52.95	64.1	84
E	12	12	15.5	14	12.5	17
F	160.5	194.7	234.6	310.5	389.1	525
G	90	110	135	57.5	200	240
H	105	130	160	183	230	270
K	27.5	32.5	35	42	45	47
L	29	32.5	41.2	54.25	71.25	85
M	3.5	4	4	4	4.5	6
N	90	110	140	175	200	240
P	65	80	105	135	155	195
U	13.5	15.5	20	24	28	28
Y	6.5	9	11	11.5	14	14
Z	47.5	62.7	80	109.2	145.1	188
w	4	5	6	8	8	10
t	13	16.5	22	27.5	32	41.8
w1	4	5	5	7	7	10
t1	12.5	16	21	27	31	41.5

SMC型(套筒)電磁式離合|制動器組

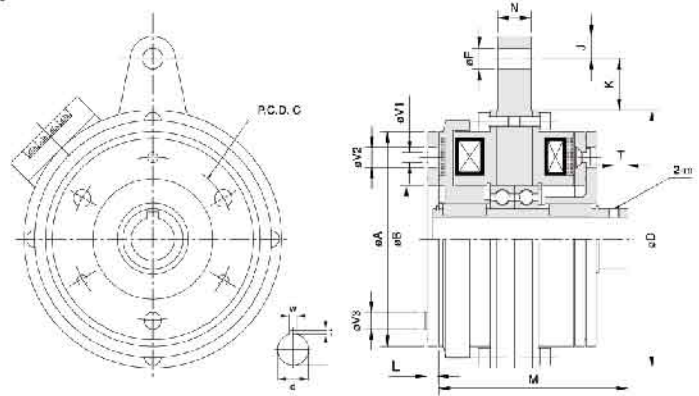
SLEEVE-TYPE MAGNETIC CLUTCH AND BRAKE COMBINATION



• 圖片



• 圖紙



• 規格表

型號MODEL	SMC1.2	SMC2.5	SMC5	SMC10	SMC20	SMC40
靜摩擦轉矩[kgm](Nm)	1.1(11)	2.2(22)	4.5(45)	9.0(90)	17.5(175)	35(350)
動摩擦轉矩[kgm](Nm)	1.0(10)	2.0(20)	4.0(40)	8.0(80)	16(160)	32(320)
功率 Power [DC24V](W) at 20°C	15	20	25	35	45	60
重量 Weight (kg)	3	4	5	13.5	23	41.5
最高轉速 Maximum speed (rpm)	1800	1800	1800	1800	1800	1800

• 尺寸表

徑方向Radius

單位[mm]

型號MODEL	SMC1.2	SMC2.5	SMC5	SMC10	SMC20	SMC40
A	80	100	125	160	200	250
B	42	52	62	80	100	124.5
D	100	125	150	190	230	290
F	10	10	12	15	18	21
J	9	11	13	18	20	25
K	20	25	30	37	44	50
V1	3-4.1	3-5.1	3-6.1	3-8.1	3-10.2	4-12.2
V2	3-8	3-10.5	3-12	3-15	3-18	4-22
V3	3-7	3-9	3-10.5	3-14	3-17	4-19

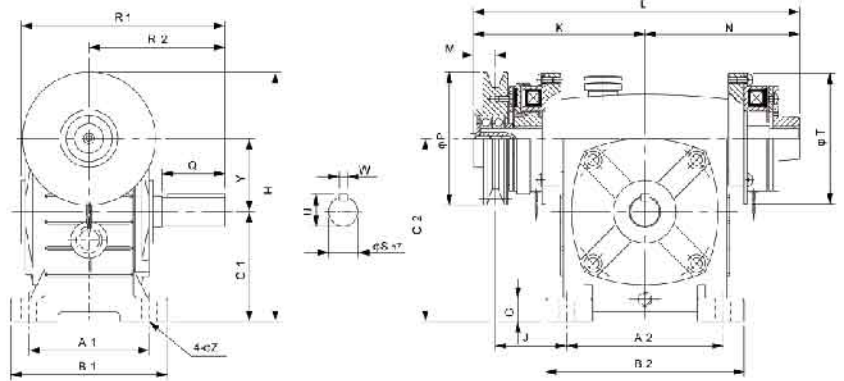
軸方向Shaft

型號MODEL	SMC1.2	SMC2.5	SMC5	SMC10	SMC20	SMC40
C	60	76	95	120	158	210
d	12	15	25	35	40	48
t	1.8	2.3	3.3	3.8	3.8	3.8
w	4	5	7	10	10	12
L	4.6	5.6	6.8	9.4	11.8	13
M	97	107	107	148	148	148.3
N	15	16	20	20	20	30
T	8	8	8	12	12	12
m	M6	M6	M6	M8	M8	M8

• 圖片



• 圖紙



• 規格表

型號MODEL	RMC0.6	RMC1.2	RMC2.5	RMC5
靜摩擦轉矩[kgm](Nm)	0.55(5.5)	1.1(11)	2.2(22)	4.5(45)
動摩擦轉矩[kgm](Nm)	0.5(5)	1.0(10)	2.0(20)	4.0(40)
功率 Power [DC24V](W) at 20°C	11	15	20	25
最高轉速 Maximum speed (rpm)	1800	1800	1800	1800

• 尺寸表

外型尺寸Size

單位[mm]

型號MODEL 減速比reduction gear ratio	RMC0.6		RMC1.2		RMC2.5		RMC5.0	
	-10-30	-40-60	-10-30	-40-60	-10-30	-40-60	-10-30	-40-60
A1	95	105	105	115	115	135	135	155
A2	110	120	120	150	150	180	180	220
B1	130	130	130	150	150	170	170	190
B2	140	150	150	190	190	220	220	270
C1	80	90	90	105	105	120	120	150
C2	130	150	150	175	175	200	200	250
G	15	20	20	25	25	25	25	25
H	175	200	201	230	238.5	265	276	370
J	56	56	59	61	68	63	67.5	76.5
K	126	131	137	154	164	174	179	210
L	236	246	260	294	312	332	345	405
M	15	15	18	18	21	21	21	23.5
N	110	115	123	140	148	158	166	195
P	76.2	76.2	101.6	101.6	127	127	152.4	152.4
R1	145	165	165	195	195	210	210	260
R2	95	110	110	130	130	140	140	170
T	80	80	100	100	125	125	150	150
Y	50	60	60	70	70	80	80	100
Z	11	11	11	15	15	15	15	15

軸方向及重量 Shaft & Weight

型號MODEL 減速比 Reduction gear ratio	RMC0.6		SRMC1.2		RMC2.5		RMC5.0	
	-10-30	-40-60	-10-30	-40-60	-10-30	-40-60	-10-30	-40-60
Q	40	50	50	60	60	65	65	75
S	17	22	22	28	28	32	32	38
U	19	25	25	31	31	35.5	35.5	41.5
W	5	6	6	8	8	10	10	10
重量 Weight (kg)	9	11	11.5	16.5	17.5	23.5	25	40

勵磁動作型離合器|制動器型號選用參考表

• 型號選用參考表

離合器使用條件分兩種情況：

1. 啟動完成后再加上負載之情況(例如車床加工為被加工物已達一定轉速再行切削)
2. 啟動時已加上負載之情況(例如輸送帶其啟動時負載已聯結上同時啟動)

選定表1：啟動完成后再加上負載之情況

馬達容量r.p.m	100	200	300	400	500	600	700	800	900	1000	1100	1200	1500	1800	2000	2400	3000	3600	4000	4600	5000	
0.015 kw 1/50 HP																						
0.035 kw 1/20 HP																						
0.065 kw 1/12 HP																						
0.1 kw 1/8 HP																						
0.125 kw 1/5 HP									1.2													
0.2 kw 1/4 HP																						
0.25 kw 1/3 HP																						
0.4 kw 1/2 HP																						
0.55 kw 3/4 HP									2.5													
0.75 kw 1 HP																						
1.1 kw 1 1/2HP									5													
1.5 kw 2 HP																						
2.2 kw 3 HP																						
3.7 kw 5 HP									10													
5.5 kw 7 1/2HP																						
7.5 kw 10 HP									20													
11 kw 15 HP									40													
15 kw 20 HP																						
19 kw 25 HP									65													
22 kw 30 HP																						
30 kw 40 HP																						
37 kw 50 HP									100													
45 kw 60 HP																						
55 kw 75 HP																						
75 kw 100 HP										200												
92 kw 125 HP																						
110 kw 150 HP																						

選定表2：啟動時已加上負載之情況

馬達容量r.p.m	100	200	300	400	500	600	700	800	900	1000	1100	1200	1500	1800	2000	2400	3000	3600	4000	4600	5000	
0.015 kw 1/50 HP																						
0.035 kw 1/20 HP																						
0.065 kw 1/12 HP																						
0.1 kw 1/8 HP									1.2													
0.125 kw 1/6 HP																						
0.2 kw 1/4 HP																						
0.25 kw 1/3 HP									2.5													
0.4 kw 1/2 HP																						
0.55 kw 3/4 HP																						
0.75 kw 1 HP																						
1.1 kw 1 1/2HP									5													
1.5 kw 2 HP																						
2.2 kw 3 HP									10													
3.7 kw 5 HP									20													
5.5 kw 7 1/2HP																						
7.5 kw 10 HP									40													
11 kw 15 HP									65													
15 kw 20 HP									100													
19 kw 25 HP																						
22 kw 30 HP									200													
30 kw 40 HP																						

• 特性

1. 廣泛的、高精度的轉矩控制範圍

靠改變電流使機械微妙的轉矩調整成爲可能。

轉矩範圍(3%-100%)。

防止超負荷；張力控制；柔和起運，平穩停止等等均精度良好的施行。

2. 轉矩傳輸穩定、長壽命 高性能的磁性粉末使轉矩的傳輸達到一種理想狀態，長時間的使用也能保持穩定性能。

3. 有效的放熱 放熱效果良好，熱容量大，可高頻度，連續滑移使用。

4. 平滑的連結與制動 帶有緩衝效果的結構可順暢進行動力連結、制動。增強機械的耐久性。

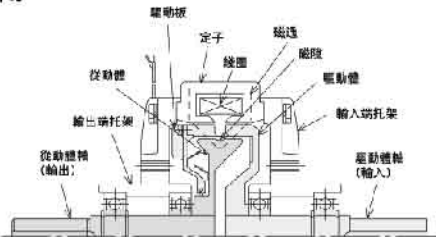
5. 運轉安靜 不同于干式摩擦方式，因此工作時不會產生噪音。

6. 應答性好 因爲應答速度快，所以能耐住高頻度使用。

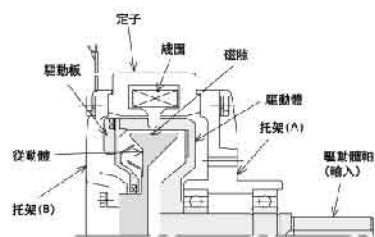
• SLC SLB系列的結構

SLC型離合器、SLB型制動器系列是將壓縮空氣吹入空隙中，將滑差產生的熱量散發到外部的結構。該形式也可作爲自然冷卻式使用。這時爲提高冷卻效果在驅動體一端設置有鼓風機。因此允許連續滑差功率因輸入轉速而異。

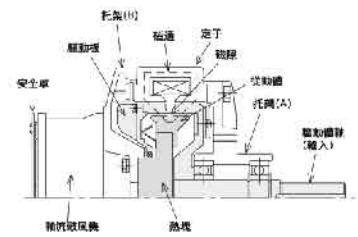
SLB-V型制動器在制動器內部內置高導熱性熱塊，通過軸流鼓風機進行強制冷卻，可達到與水冷式相同的冷卻效果。



SLC型磁粉離合器(示意圖)

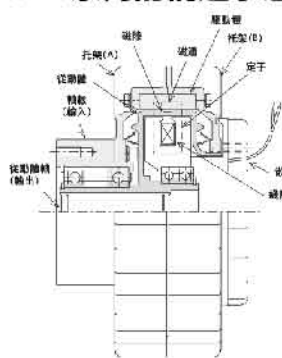


SLB型磁粉制動器(示意圖)

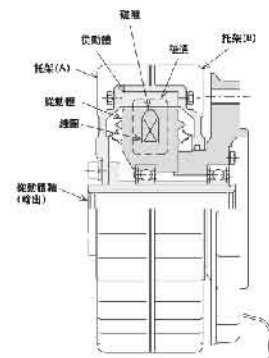


SLB-V型磁粉制動器(示意圖)

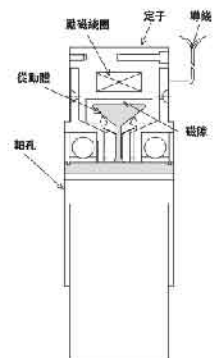
• SLC SLB系列的構造示意圖



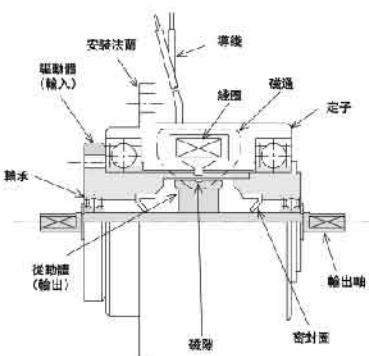
SLC-K型磁粉離合器(示意圖)



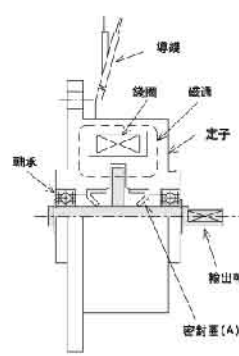
SLB-K型磁粉制動器(示意圖)



SLC-R型磁粉離合器(示意圖)



SLC-M型磁粉離合器(示意圖)



SLB-M型磁粉制動器(示意圖)

• 所容許的連續滑動工作率

磁粉式離合器|制動器雖然可以用于連續滑動，但是滑動所造成的熱量會使離合器|制動器各部位的溫度上升。所以必須設定各個機種所容許的連續滑動工作率，使用時必須保持在這個範圍內。

另外，自然冷卻、強制氣冷等動作會使所容許的連續滑動工作率之數值有所差異。該數值雖然會標示于各個機種上，但是遇到自然冷卻時，輸入旋轉速度會使該數值有所差異，請注意。

• 所容許的連結工作量

在離合器|制動器中，具有慣性的負載在啟動或制動時，磁粉及動作面會滑動，而且會產生摩擦熱。所產生的熱量會使離合器|制動器的各部位的溫度上升。

該摩擦熱過大時，摩擦部位的溫度會異常上升。為了防止這種狀況，各種機種都必須訂定各自所容許的連結工作量，而且使用時必須保持在這個範圍內。

• 空轉轉矩

即使將激磁電流完全阻斷，磁粉所殘留的磁性、軸承的潤滑油、薄膜等摩擦所產生的機械損失，都會造成空轉轉矩。

不同的機種會發生不同的空轉轉矩，增速比變大的話，該增速機構的機械損失等有時會使轉矩無法達到正確的控制，請注意。

• 關於選擇

即使位于容許的滑動工作率以內，使用時也不可以超過定格阻力。

當張力的控制範圍很廣時，可以安裝數個離合器來切换使用。此時，沒有在使用的離合器之輸出側要強制其不要空轉，故要安裝電磁離合器等切離。

• 強制氣冷時

作為冷卻空氣用的壓縮空氣中，一般都不能含水分或油分，所以一定要設置油水過濾器(完全脫油式)，使用清淨的乾燥空氣(使用了沒有經過過濾的壓縮空氣時，水分及油分會使磁粉受潮，性能會大為降低)。配管很長而且設有分出去的支管時，請確認出來的風量是否符合規定量。

• 關於熱阻斷、熱導管冷卻式

即使安裝了軸流扇(鼓風機)，若該軸流扇性能降低時，散熱效果當然不佳，導致滑動工作率的降低，故安裝軸流扇的附近要多留一些空間。尤其是周圍環境惡劣，軸流扇的碟片可能會附着異物，應該定期進行清掃。

定子的外圍可以加裝一個檢測溫度的熱能開關，連線到警報系統，加以檢測。

• 定格轉矩及定格電流的關係

在出貨時(適應運轉)，當定格電流通過時，轉矩會大幅超過定格轉矩，這是因為事先預測磁粉會隨着時間產生劣質化，才將轉矩設高一點。使用時，請減少電流，使其不要超過定格轉矩。

隨着時間而產生的劣質化會使轉矩降低，但是增加電流的話，轉矩也會增加，故可以達到穩定的轉矩傳達。但是，請勿使電流超過定格值。

• 關於轉矩

電流對轉矩的特性記載了初期及200RPM時的標準值。磁粉會隨着時間產生劣質化，所以該標準特性也會有所變化，請以電流來進行補正。

電流可以輕鬆地控制轉矩，但是大型機種(轉矩108Nm以上)進行高速旋轉且使用低電流時，轉矩有時會變得不穩定，請注意。

以高速旋轉進行ON/OFF控制時。有時需要花很長的時間才能達到所要的轉矩，請注意。特別是大型機種，這種現象相當明顯。

關於定格電流附近的轉矩變異程度。單個產品約為 $\pm 11\%$ ，但產品和產品之間約為 $\pm 16\%$ 。

• 產品壽命

當做卷取、卷出的連續滑動之用時，產品壽命會因使用條件(相對滑動速度等)的不同而有差異。但是一般而言，磁粉在定格電流中降低到定格轉矩時的壽命約為4500~7500小時。然而，有的情況是可用于定格轉矩以下，故可以繼續使用，壽命就可更加延長。不過，即使是相同的滑動工作率，滑動旋轉速度，以及相對旋轉速度連續處於較高的狀態時，壽命有減少的傾向。故設定時，應該致力於減少相對旋轉速度。

爲了延長磁粉的壽命，使用時讓容許滑動工作率較爲充裕也是一種方式。例如，以容許滑動工作率的50%來使用的話，壽命約可延長爲雙倍。

將從動構件當作輸入側的話，會長時間持續空轉，磁粉受到攪拌，壽命會大幅減短，請盡量避免這種方法。如果在結構上無論如何都無法避免時，使用時請將電流設定爲弱激磁狀態。

• 使用注意事項

使用前請注意：①搬運時請勿猛力衝擊。②正插入的磁粉，在使用前會向不定位置偏折，驅動側若回轉困難時，可上下傾倒，輕敲軛架外周，即可恢復原狀。③請勿長期置于漏氣多的地方。

安裝時請注意：

①安裝時出力軸請勿敲擊。

②請注意輸入側及輸出側。

請將入力軸與驅動軸，出力軸與負荷軸相連結，請注意入出力軸不可相反，將高速旋轉側當作輸入側來使用磁粉離合器。如果機械的結構非得要輸出入軸反安裝的話，請務必以1000RPM以下來使用。另外，多連多軸、轉塔卷取等連續空轉的使用方式是屬於輸出入軸反安裝之較高速旋轉，不利于轉矩特性及磁粉壽命，故不推薦使用。

③使用彈性連軸器

入出力軸的連結必須使用彈性連軸器。並需要注意連軸器的同心度與直角度，請在連軸器的誤差容許值內使用。

④立軸使用注意事項

磁粉式離合器|制動器性能設計上爲水平軸安裝狀態，若萬不得已安裝標準型式于垂直軸(立軸)使用時，性能

當然和標準數值不同。轉矩大約為額定轉矩的50%。使用轉速在100~750rpm，容許滑動功率為標準(自然冷卻式)的1/2以下範圍內的話，可使用，但是在運轉開始時，為了轉矩的安定化，必須連續ON/OFF約200次，且開始作預備運轉后，必須繼續供應額定電流20%以上的保持電流，磁粉的分布才能保持原狀，且入力軸請務必裝上側。故當立軸使用時，請與本公司洽談。

⑤請注意導線不可以接觸到回轉部分。

⑥安裝時安裝板支架請勿遮住通氣窗。

⑦空氣冷卻時，給氣壓需在規定值以上。

請進行適應運轉

運送中的震蕩會使離合器|制動器內部的磁粉偏掉，或磁粉受潮時，在啟動時可能會傳達比規定還高的轉矩。故在正式運轉前或裝置移動后，請進行適應運轉才作正式操作。如此可產生平滑安定之轉矩，適應運轉方式如下：

在無激磁狀態下，驅動側盡可能高速(1800rpm以下)回轉約一分鐘后，設定激磁電流在額定的1/4 ~ 1/5，一方面回轉驅動側，一方面5秒間開，10秒間關，間歇激磁約20次。

以低速旋轉(16RPM以下)進行運轉時

用于張力控制等連續運轉時，會產生穩定的轉矩特性。但是，伴隨有空轉的斷續旋轉時，加入電壓之后，轉矩的啟動有時會有點延遲，為了避免這種狀況，請依照下述使用。

①即使卷出終了時，也持續給予弱激磁(定格的7-15%電流)，使磁粉不要從動作面落下。

②請將增速后的最低旋轉速度設為16RPM。

• 保養檢查

連續滑動運轉時，請注意離合、制動器的表面溫度限制，軛架外周之表面最高溫度，請勿超過90°C，一旦溫度升高超過限界溫度，將降低離合、制動器使用之耐久性。請以上述的界限溫度為標準，使用時務必保持在所容許的滑動工作率之內。

①磁粉弄濕了會影響性能，所以請注意水份及油份不可進入離合器、制動器內部。尤其是齒輪箱請用油封完全封住油份。

②離合器或制動器由于長時間使用，而使轉矩降低，像這種情形更換磁粉即可恢復使用性能，欲更換磁粉請與本公司聯絡。

③使用中若發生：

- a. 回轉重
- b. 每回轉轉矩變動
- c. 發生噪音等異狀

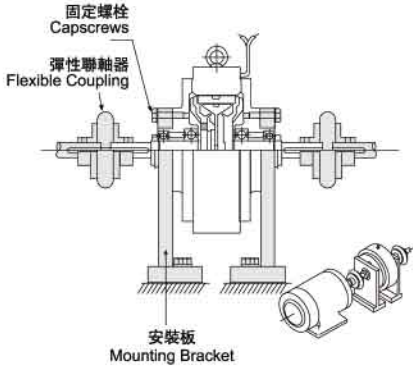
請檢查軸承，若確定已損壞，請更換新離合、制動器或送廠維修。



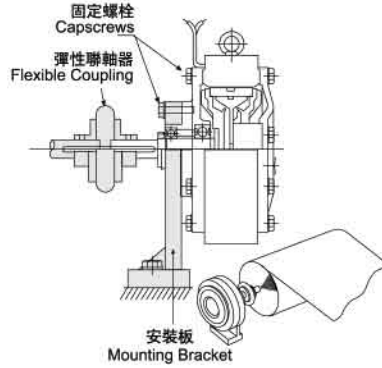
磁粉粉末 型号：MP系列

• 安裝範例

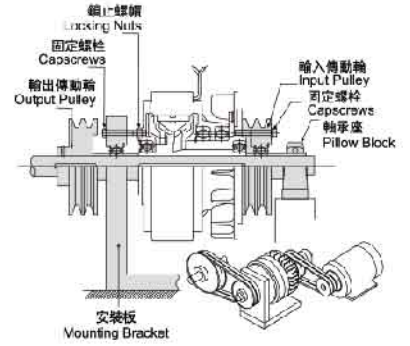
SLC安裝範例



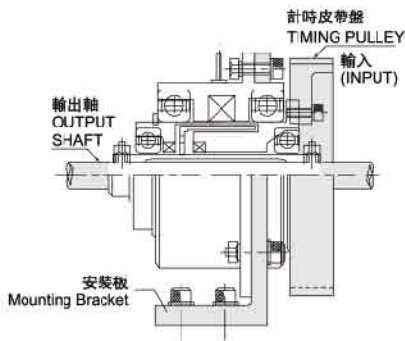
SLB安裝範例



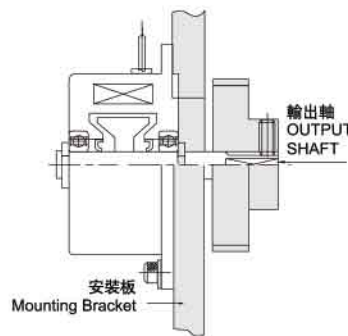
SLC-H安裝範例



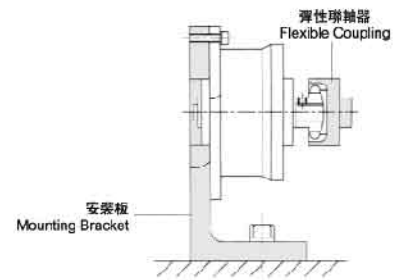
SLB-M安裝範例



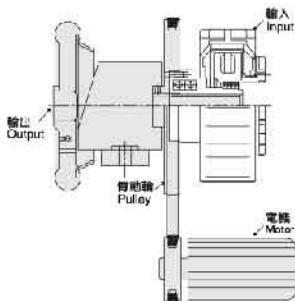
SLB-S安裝範例



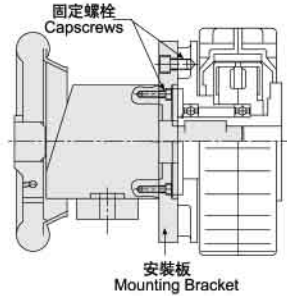
SLB-M安裝範例



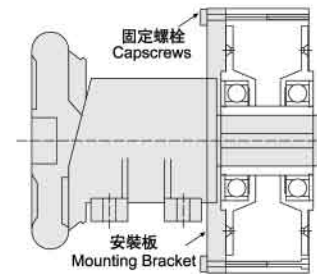
SLC-K安裝範例



SLB-K安裝範例



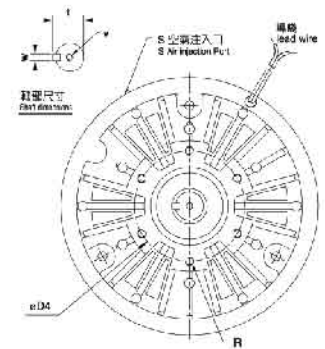
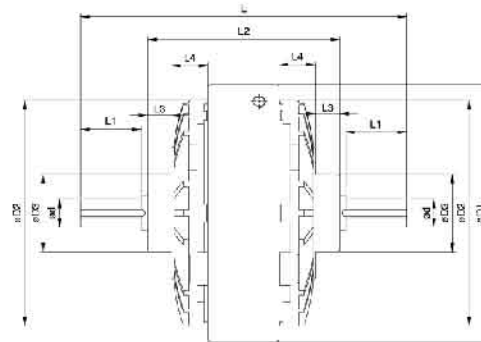
SLB-R安裝範例



• 圖紙



• 圖紙



• 規格表 Specifications

型號 MODEL		SLC0.3	SLC0.6	SLC1.2	SLC2.5	SLC5	SLC10	SLC20	SLC40
額定轉矩 Rated torque [kgm](Nm)		0.3(3)	0.6(6)	1.2(12)	2.5(25)	5(50)	10(100)	20 (200)	40(400)
容量 Capacity DC24V (75°C)	電流 Current(A)	0.53	0.81	0.94	1.24	2.15	2.4	2.7	3.5
	功率 Power(W)	12.7	19.4	22.5	30	51.5	57.6	64.8	84
	應答時間 Number of hours set(s)	0.08	0.08	0.1	0.12	0.13	0.25	0.37	0.4
慣性矩 Moment of inertia (kgcm ²)	入力側 Input side	5.40*10 ⁻⁴	7.30*10 ⁻⁴	1.34*10 ⁻³	3.8*10 ⁻³	9.5*10 ⁻³	3.5*10 ⁻²	9.15*10 ⁻²	2.4*10 ⁻¹
	出力側 Output side	2.01*10 ⁻⁴	2.40*10 ⁻⁴	4.90*10 ⁻⁴	1.49*10 ⁻³	4.8*10 ⁻³	2.5*10 ⁻²	6.89*10 ⁻²	2.2*10 ⁻¹
強制空冷容許滑動功率 Allowable slippage rate with forced-air cooling	風壓 Air pressure(Pa)	-	-	3*10 ⁴	5*10 ⁴	1*10 ⁵	6*10 ⁴	5*10 ⁴	2*10 ⁵
	風量 Air volume(m ³ /min)	-	-	0.2	0.4	0.6	1.1	1.6	2.0
	功率 Power(W)	-	-	250	380	700	1100	1900	2800
重量 Weight (kg)		2.5	3.6	5.2	9	14.5	37	53	100
最高轉速 Maximum speed (rpm)		1800	1800	1800	1800	1800	1800	1800	1800
磁粉重量 Weight of powder (g)		7.5	10	20	33	60	140	225	370

• 外型尺寸 Exterior dimensions

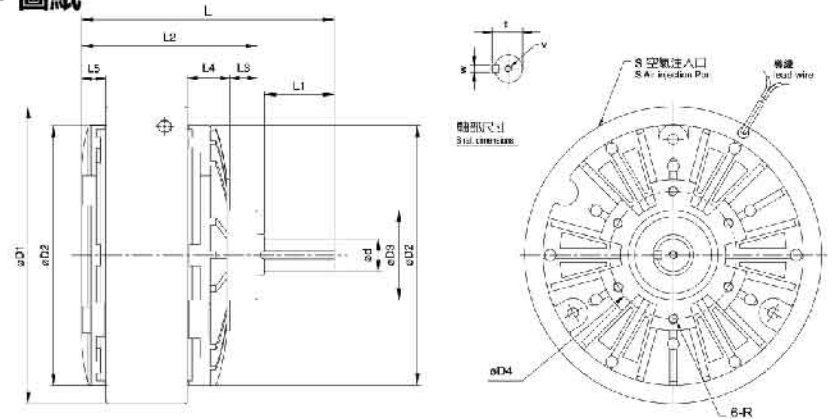
單位 [mm]

型號 MODEL	SLC0.3	SLC0.6	SLC1.2	SLC2.5	SLC5	SLC10	SLC20	SLC40
D1	120	134	152	182	219	276	325	395
D2	75	80	126	159.5	195	260.5	301	360
D3 (g7)	42	42	42	55	74	100	110	130
D4	64	64	64	78	100	140	150	200
L	154	164	191.7	230	293.9	359	407.2	500.4
L1	22	26	29.5	43	55	65	69	92
L2	98	100	124	136	172	216	250	291
L3	14	14	15	17	30	28	30	35
L4	13.5	16	25.5	26	28	46	56	66.5
d (h7)	10	12	15	20	25	30	35	45
t _{0.2}	11.5	13.5	17	22	28	33	38.5	48.5
W(p7)	4	4	5	5	7	7	10	12
V	M3*6	M4*8	M4*8	M5*10	M6*12	M10*20	M10*20	M10*20
R	6-M5*10	6-M6*10	6-M6*10	6-M6*10	6-M6*10	6-M10*15	6-M10*15	8-M10*15
S	-	-	1/8	1/8	1/4	3/8	3/8	3/8

• 圖片



• 圖紙



• 規格表 Specifications

型號 MODEL	SLB0.3	SLB0.6	SLB1.2	SLB2.5	SLB5	SLB10	SLB20	SLB40	
額定轉矩 Rated torque [kgm](Nm)	0.3(3)	0.6(6)	1.2(12)	2.5(25)	5(50)	10(100)	20 (200)	40(400)	
容量 Capacity DC24V (75°C)	電流 Current(A)	0.53	0.81	0.94	1.24	2.15	2.4	3.5	
	功率 Power(W)	12.7	19.4	22.5	30	51.5	57.6	84	
	應答時間 Number of hours set(s)	0.08	0.08	0.1	0.12	0.13	0.25	0.37	0.4
慣性矩 Moment of inertia (kgcm ²)	3.00*10 ⁻⁴	6.00*10 ⁻⁴	1.34*10 ⁻³	3.8*10 ⁻³	9.5*10 ⁻³	3.5*10 ⁻²	9.15*10 ⁻²	2.4*10 ⁻¹	
強制空冷容許滑動功率 Allowable slippage rate with forced-air cooling	風壓 Air pressure(Pa)	-	-	3*10 ⁴	5*10 ⁴	1*10 ⁵	6*10 ⁴	5*10 ⁴	2*10 ⁵
	風量 Air volume(m ³ /min)	-	-	0.2	0.4	0.6	1.1	1.6	2.0
	功率 Power(W)	-	-	250	380	700	1100	1900	2800
重量 Weight (kg)	3.1	3.7	5.2	9	14.5	37	53	100	
最高轉速 Maximum speed (rpm)	1800	1800	1800	1800	1800	1800	1800	1800	
磁粉重量 Weight of powder (g)	7.5	10	20	33	60	140	225	370	

• 外型尺寸 Exterior dimensions

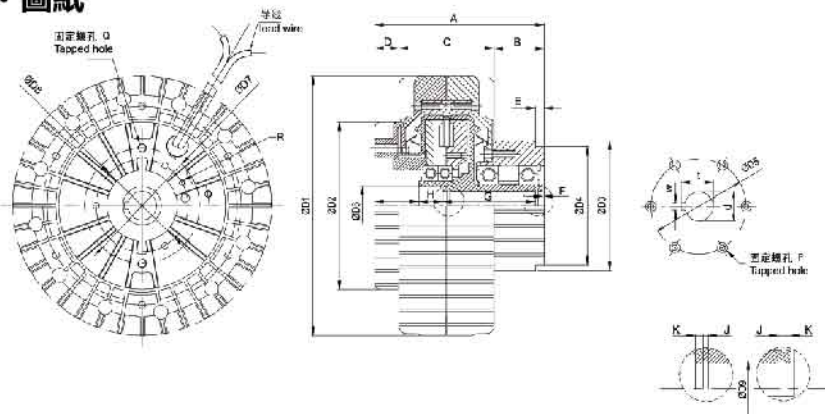
單位 [mm]

型號 MODEL	SLB0.3	SLB0.6	SLB1.2	SLB2.5	SLB5	SLB10	SLB20	SLB40
D1	120	134	152	182	219	278	327	395
D2	75	80	126	160	196	260	301	365
D3 (g7)	42	42	42	55	74	100	110	130
D4	64	64	64	78	100	140	150	200
L	106	114	132	155	193	239	278	338
L1	22	26	29	43	55	65	69	92
L2	78	82	98	108	132	167	199	234
L3	6	6	15	17	30	28	30	35
L4	14	14	25.5	26	28	46	56	70
L5	12	12	14.5	15	18	21.5	32	40
d (h7)	10	12	15	20	25	30	35	45
t(0.2)	11.5	13.5	17	22	28	33	38.5	48.5
W(p7)	4	4	5	5	7	7	10	12
V	M3*6	M4*8	M4*8	M5*10	M6*12	M10*20	M10*20	M10*20
R	6-M5*10	6-M6*10	6-M6*10	6-M6*10	6-M6*10	6-M10*15	6-M10*15	8-M10*15
S	-	-	1/8	1/8	1/4	1/4	3/8	3/8

• 圖片



• 圖紙



• 規格表 Specifications

型號 MODEL		SLC-K0.6	SLC-K1.2	SLC-K2.5	SLC-K5	SLC-K10	SLC-K20
額定轉矩 Rated torque[kgm](Nm)		0.6(6)	1.2(12)	2.5(25)	5(50)	10(100)	20(200)
容量 Capacity DC24V (75°C)	電流 Current(A)	0.74	0.9	1.1	1.4	2	2.5
	功率 Power(W)	17.8	21.6	26.4	33.6	48	60
	應答時間 Number of hours set(s)	0.04	0.04	0.06	0.09	0.14	0.3
慣性矩 Moment of inertia (kgcm ²)	入力側 Input side	2.7*10 ⁻³	6.3*10 ⁻³	1.2*10 ⁻²	2.6*10 ⁻²	7.0*10 ⁻²	2.1*10 ⁻¹
	出力側 Output side	5.0*10 ⁻⁴	1.1*10 ⁻³	2.3*10 ⁻³	5.8*10 ⁻³	1.5*10 ⁻²	5.0*10 ⁻²
最高轉速 Maximum speed (rpm)		1800	1800	1800	1800	1800	1000
磁粉重量 Weight of powder (g)		14	25	39	60	117	255

• 外型尺寸 Exterior dimensions

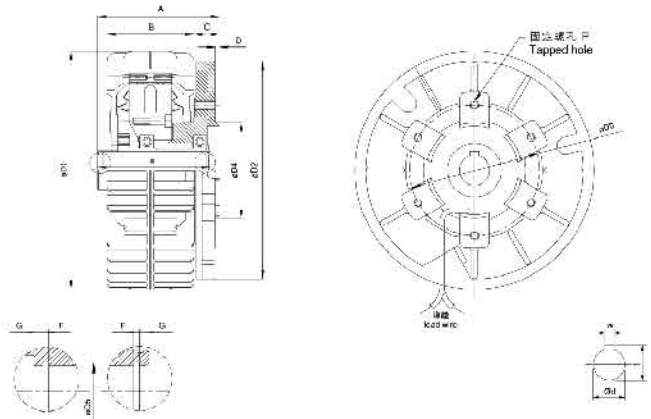
單位[mm]

型號 MODEL		SLC-K0.6	SLC-K1.2	SLC-K2.5	SLC-K5	SLC-K10	SLC-K20
A		86	103	119	141	166	198
B		21	32	36	47	49	59
C		58	58	66	74	100	118
D		7	13	17	20	17	21
E		16	20	20	20	30	30
F		1	2	2	3	4	3
G		56	63	69	103	122	150
H		8	13	17	-	-	-
I		21	25	31	35	40	45
J		1.1	1.1	1.1	1.3	1.65	1.95
K		3	4	4	5	5	6
D1		128	160	180	220	275	335
D2		82	96	114	140	176	218
D3		73	-	-	-	130	-
D4		70	80	90	110	125	155
D5		60	68	80	95	110	136
D6		19	24	27	-	-	-
D7		60	68	80	95	110	125
D8		-	54	64	78	95	-
D9		16	19	21	31.4	37	48
P		M6*12L	M6*12L	M6*12L	M8*15L	M10*20L	M10*20L
R		-	M4*10L	M4*10L	M6*12L	M6*12L	-
Q		M4*8L	M6*11.5L	M6*12L	M8*12L	M10*18L	M10*15L
軸孔 Axle hole	dH7	15	18	20	30	35	45
	WF8	4	5	5	7	10	12
	t ₀ ^(+0.25)	16.5	20	22	33	38.5	49

• 圖片



• 圖紙



• 規格表 Specifications

型號 MODEL	SLB-K0.6	SLB-K1.2	SLB-K2.5	SLB-K5	SLB-K10	SLB-K20	
額定轉矩 Rated torque[kgm](Nm)	0.6(6)	1.2(12)	2.5(25)	5(50)	10(100)	20(200)	
容量 Capacity DC24V (75°C)	電流 Current(A)	0.3	0.39	0.73	0.94	1.21	1.9
	功率 Power(W)	7.2	9.4	17.5	22.6	28.8	45.6
	應答時間 Number of hours set(s)	0.10	0.13	0.1	0.17	0.3	0.60
慣性矩 Moment of inertia (kg·cm ²)	1.55*10 ⁻³	5.55*10 ⁻³	9.4*10 ⁻³	2.3*10 ⁻²	6.6*10 ⁻²	2.0*10 ⁻¹	
最高轉速 Maximum speed (rpm)	1800	1800	1800	1800	1800	1000	
磁粉重量 Weight of powder (g)	14	25	39	60	117	255	

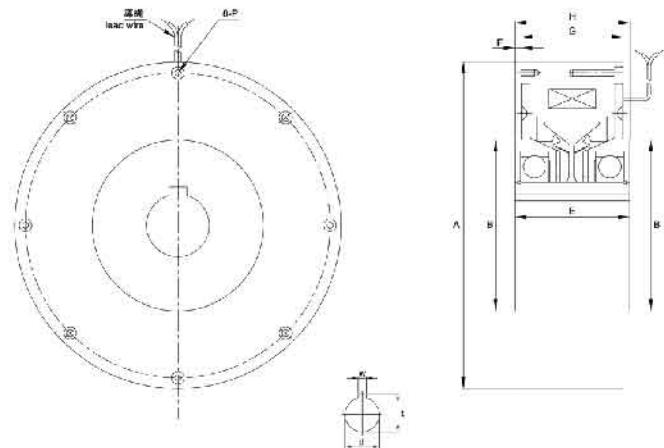
• 外型尺寸 Exterior dimensions

型號 MODEL	SLB-K0.6	SLB-K1.2	SLB-K2.5	SLB-K5	SLB-K10	SLB-K20	
A	68	88	100	106	140	160	
B	53	58	66	74	-	-	
C	15	26	27	28	29	42	
D	2	5	5	5	5	6	
E	64	86	92	101	130	152	
F	1.1	1.1	1.1	1.3	1.65	-	
G	3	4	4	5	5	-	
D1	116	160	180	220	275	335	
D2	116	144	170	195	250	320	
D3	80	100	140	150	150	240	
D4	70	74	100	110	110	160	
D5	12.5	19	21	31.4	37	-	
P	3-M5*12L	3-M6*17L	3-M10*19L	3-M10*19L	6-M10*22L	6-M10*30L	
轴孔 Axle hole	dH7	12	18	20	30	35	45
	WF8	4	5	5	7	10	12
	t ₀ ^(+0.25)	13.5	20	22	33	38.8	49

• 圖片



• 圖紙



• 規格表 Specifications

型號 MODEL	SLB-R1.2	SLB-R2.5	SLB-R5	SLB-R10	SLB-R20	SLB-R40	
最大轉矩 Maximam torque	1.2(12)	2.5(25)	5(50)	10(100)	20(200)	40(400)	
容量 Capacity DC24V (75°C)	電流 Current(A)	0.63	0.77	1.02	1.33	1.58	1.83
	功率 Power(W)	15	18.5	24.5	32	38	44
	應答時間 Number of hours set(s)	0.1	0.12	0.13	0.25	0.37	0.4
慣性矩 Moment of inertia (kg-cm ²)	1.10*10 ⁻³	1.70*10 ⁻³	4.78*10 ⁻³	1.59*10 ⁻²	4.70*10 ⁻²	8.90*10 ⁻²	
重量 Weight of powder (kg)	2.5	4.3	6.5	18	32	59	
最高轉速 Maximum speed (rpm)	1800	1800	1800	1800	1800	1800	

• 外型尺寸 Exterior dimensions

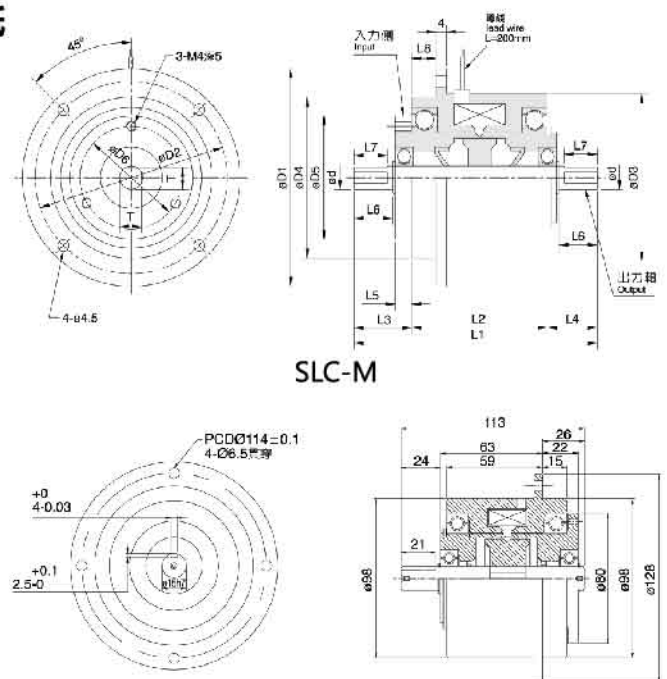
單位[mm]

型號 MODEL	SLB-R1.2	SLB-R2.5	SLB-R5	SLB-R10	SLB-R20	SLB-R40	
A	115	135.5	157	254	286	360	
B	55 h7	55 h7	75 h7	99 h8	150 h8	150 h8	
E	59	69	78	80	110	120	
F	6	6.5	6.7	8	10	5	
G	47	56	64	64	90	110	
H	59	69	78	80	110	120	
固定 Fixed	P	103	122	144	233	267	342
	直徑 Diameter	6*M5	6*M5	6*M5	8*M6	8*M6	8*M8
	深度 Depth	10	10	10	12	12	12
軸 Shaft	d _{H7}	15	18	20	28	50	50
	W _{F8}	5	5	5	8	14	14
	t ₀ ^(+0.2)	17	20	22	31	53	53

• 圖片



• 圖紙



SLC-M

SLC-M100

• 規格表 Specifications

型號MODEL		SLC-M5	SLC-M10	SLC-M20	SLC-M50	SLC-M100
額定轉矩 Rated torque[kgm](Nm)		0.05(0.5)	0.1(1)	0.2(2)	0.5(5)	10(100)
容量 Capacity DC24V (75°C)	電流 Current(A)	0.35	0.47	0.55	0.8	1.0
	功率 Power(W)	8.4	11.3	13	19	8.24
	應答時間 Number of hours set(s)	0.02	0.03	0.055	0.055	0.09
慣性矩 J Moment of inertia (kg-cm ²)	入力側 Input side	2.1*10 ⁻¹	3.46*10 ⁻¹	6.8*10 ⁻¹	1.85	5.3
	出力側 Output side	1.7*10 ⁻²	4.6*10 ⁻²	1.03*10 ⁻¹	4.0*10 ⁻¹	1.1
重量 Weight (kg)		0.67	0.88	1.27	2.3	4.1
最高轉速 Maximum speed (rpm)		1800	1800	1800	1800	1800

• 外型尺寸 Exterior dimensions

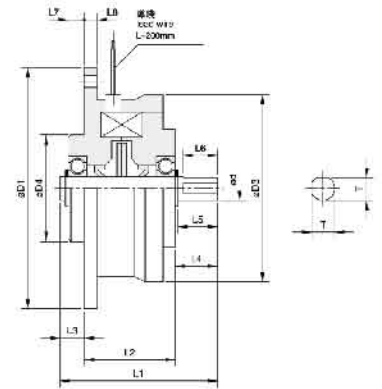
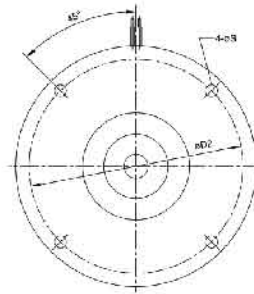
單位[mm]

型號MODEL	SLC-M5	SLC-M10	SLC-M20	SLC-M50	SLC-M100
D1	70	76	85	100	相關尺寸見上圖
D2	60	66	75	90	
D3	50	56	65	80	
D4(h7)	48	54	63	78	
D5(g7)	40	42	48	60	
D6	30	34	40	50	
d(g6)	5	7	9	12	
L1	77.2	83	95	111	
L2	47	48.5	53	64	
L3	16.6	18.5	22.5	25	
L4	13.6	16	19.5	22	
L5	5.5	5.5	6.5	6	
L6	10.5	12	15	18	
L7	9	10	13	16	
L8	8.5	8.5	9.5	12	
T	4.5	6.5	8.5	11.5	

• 圖片



• 圖紙



• 規格表 Specifications

型號 MODEL		SLB-M5	SLB-M10	SLB-M20	SLB-M50
額定轉矩 Rated torque[kgm](Nm)		0.05(0.5)	0.1(1.0)	0.2(2.0)	0.5(5.0)
容量 Capacity DC24V (75°C)	電流 Current(A)	0.35	0.42	0.5	0.6
	功率 Power(W)	8.4	10	12	14.4
	應答時間 Number of hours set(s)	0.02	0.02	0.034	0.045
慣性矩 Moment of inertia (kg·cm ²)		9.4*10 ⁻³	2.75*10 ⁻²	5.25*10 ⁻²	1.25*10 ⁻¹
重量 Weight (kg)		0.4	0.54	0.96	1.3
最高轉速 Maximum speed (rpm)		1800	1800	1800	1800

• 外型尺寸 Exterior dimensions

單位[mm]

型號 MODEL	SLB-M5	SLB-M10	SLB-M20	SLB-M50
D1	70	76	90	108
D2	60	66	80	95
D3	50	56	70	82
D4(g7)	24	30	40	44
d(g7)	5	7	9	15
L1	45	50	59	66
L2	29	30	34	36
L3	5	7	9	11
L4	11	13	16	19
L5	10	12.2	15	18
L6	9	10	13	16
L7	3	4	6	8
L8	4	4	5	5
S	4.5	4.5	4.5	6
T	4.5	6.5	8.5	14

• 特性

自動張力控制器采用目前國際上多項先進技術：專用微處理器，高速18位A/D轉換器，抗干擾自動恢復技術，及PID無超調算法，從而實現恒張力控制。廣泛應用于印刷、包裝、造紙、紡織、纜纜等各種需對張力進行精密測控的行業。根據輸入信號的不同，分為全自動型張力控制器ATC828和半自動張力控制器ATC818。

張力控制系統的信號輸入可以選擇是來自：

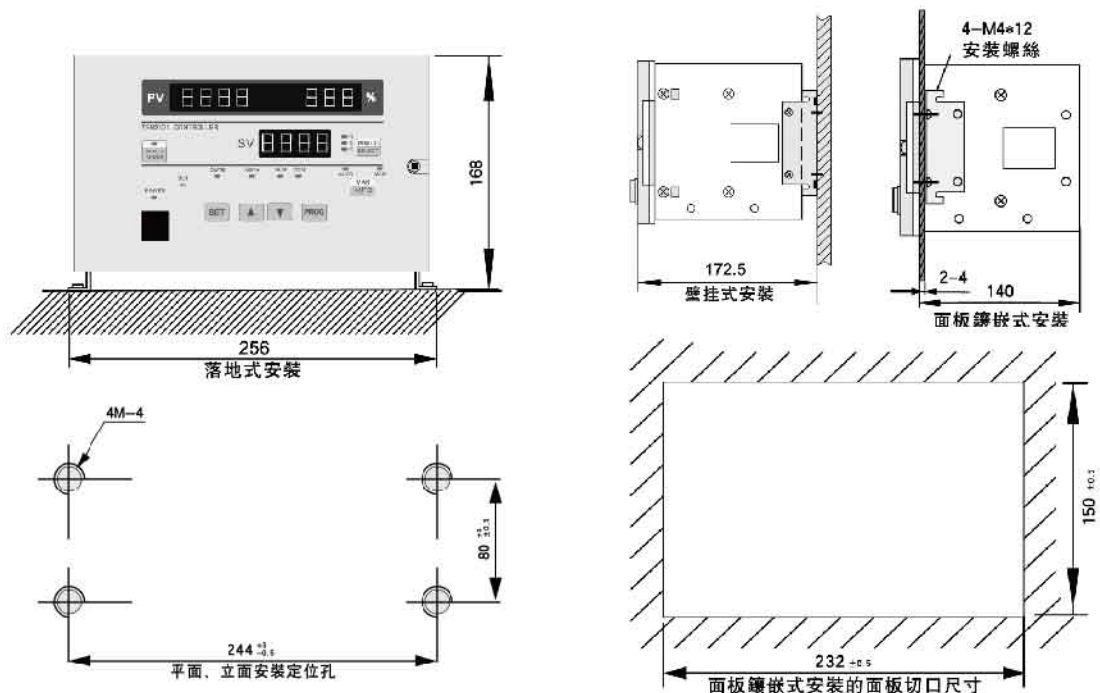
- 1, 張力檢測器的電流或電壓輸出(mA或mV)--全自動型
- 2, 編碼器或接近開關的輸出信號(0~9V)--半自動型



• 規格

工作電源輸入	AC220V 100W
工作電源輸出	DC10V, 張力檢測器電源
模擬量輸入信號	兩路張力檢測器的信號輸入
模擬量輸出信號	控制輸出DC0 - 10V用于控制變頻器伺服放大器等
	控制輸出DC0-24V用于控制DC24V、電流在4A以下的磁粉(電磁)離合器 制動器等
數字量輸入信號	每個數字量都是采用光電隔離電路輸入的，所有數字量輸入只有DIO DIA DIB
使用環境溫度	-10~40°C
使用環境濕度	35~85%RH (不得結露)
使用環境	無腐蝕性，無可燃氣體，無導電性塵埃，灰塵少
接地	D類接地(禁止與強電電線共同接地)

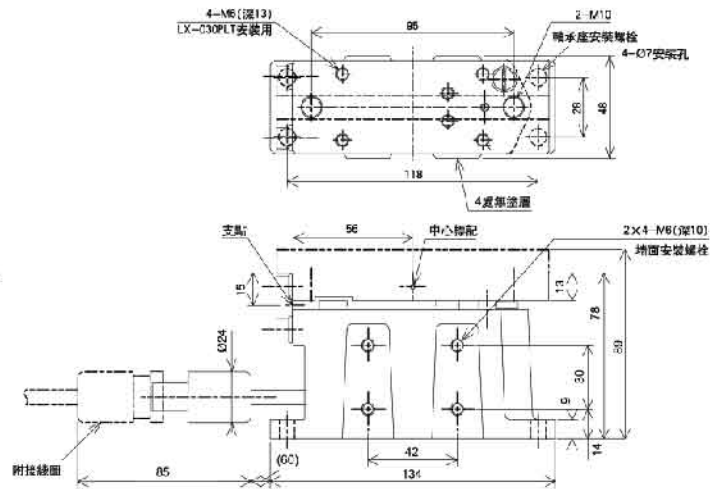
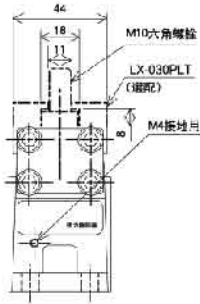
• 安裝範例及尺寸



• 图片



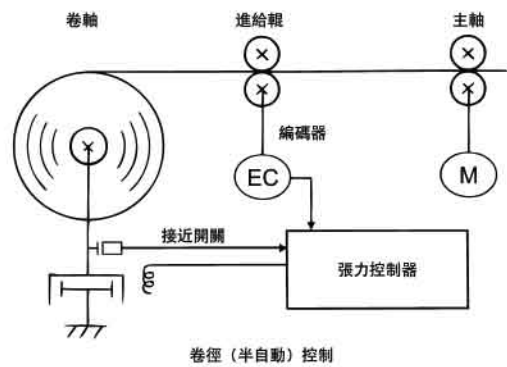
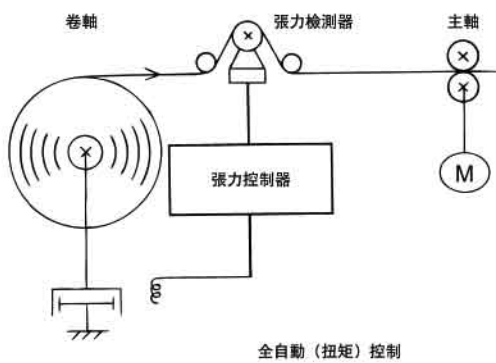
• 图紙



• 规格

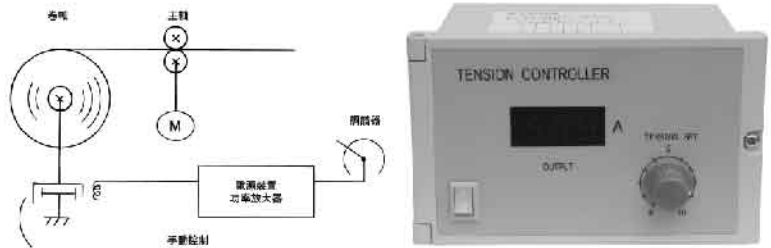
型號	LTS-50N	LTS-150N	LTS-300N	LTS-500N
額定負載	50N	150N	300N	500N
適用負載方向	壓縮和拉伸兩個方向			
安裝	地面安裝，牆壁安裝，頂部安裝			
接線尺寸	7mxØ7 (附件)			
使用條件	-5~+40°C 震動2m/s ² 以下			
重量(約)	1.8KG			

• 張力控制機構範例



• 特性

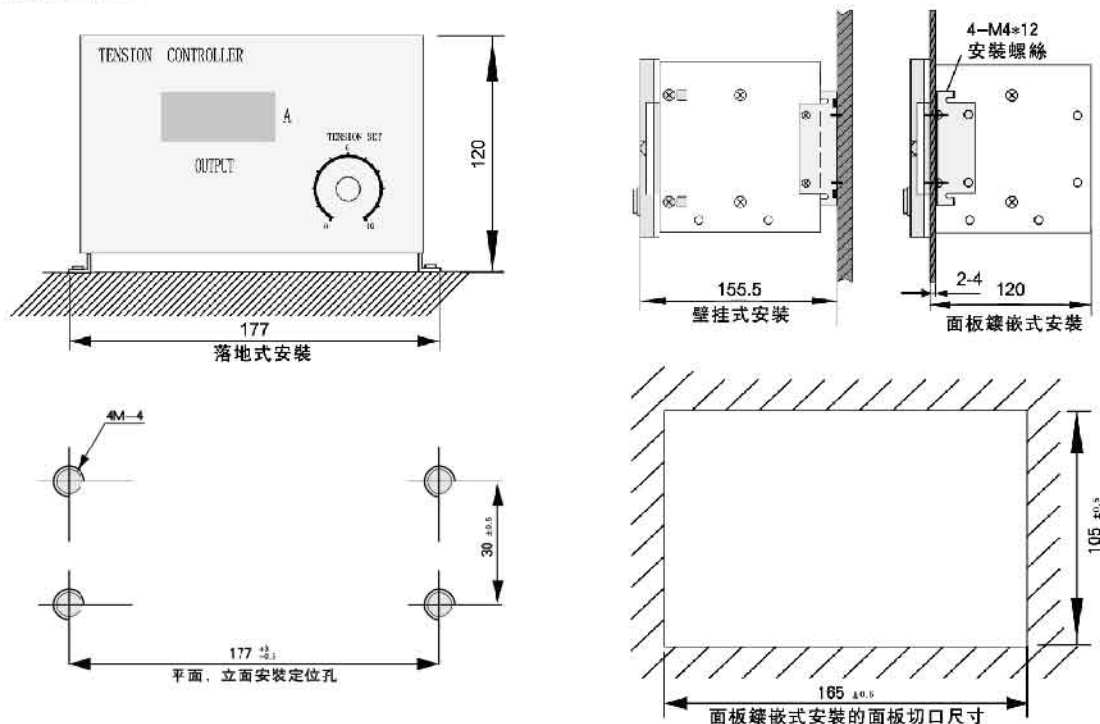
手動張力控制就是在收卷和放卷時伴隨卷徑的變化，分階段地對離合器和制動器的勵磁電流進行手動調整以得到張力的控制方式。此外，希望利用可編程控制器、D/A變換器等裝置控制離合器|制動器的勵磁電流時，可以直接把外控電壓(0-10V)接入手動控制器，進行自動控制。範例如右圖示。



• 规格

型號	MTC002
控制方式	脈寬調制切換式調節系統
輸入電壓	AC85-264V 50/60HZ
輸出	DC24V 0~4A
適用機種	磁粉離合器、制動器
輔助功能	短路保護輸入信號并可外部信號控制(面板信號或0~10V)
工作環境	使用周圍溫度：-5°C~+40°C，使用周圍溫度3.8%以下，使用環境：不容許腐蝕性氣體、塵埃及雨水
安裝方法	落地式安裝、壁掛式安裝、鑲嵌式安裝
重量	1kg

• 安裝範例及尺寸





上海晰力機械科技有限公司

樣本所載述的產品資料以實物為準，若有變更恕不另行通知，SIELI擁有最終解釋權。

熱線電話：400-880-7238

E-Mmail : sales@sieli.cn

www.sieli.com.cn